

Sworznie ustalające · z kołnierzem sześciokątnym i blokadą, stal nierdzewna A4 22120.1156



Opis produktu

Trzpień ustalający służy do indeksowania otworów.
Wersja ze stali nierdzewnej A4 zapewnia maksymalną odporność na korozję.

Materiał

Korpus

- Stal nierdzewna 1.4401

Zatrzask

- Stal nierdzewna 1.4401 niklowana

Gałka

- Stal nierdzewna 1.4401

Nakrętka blokująca

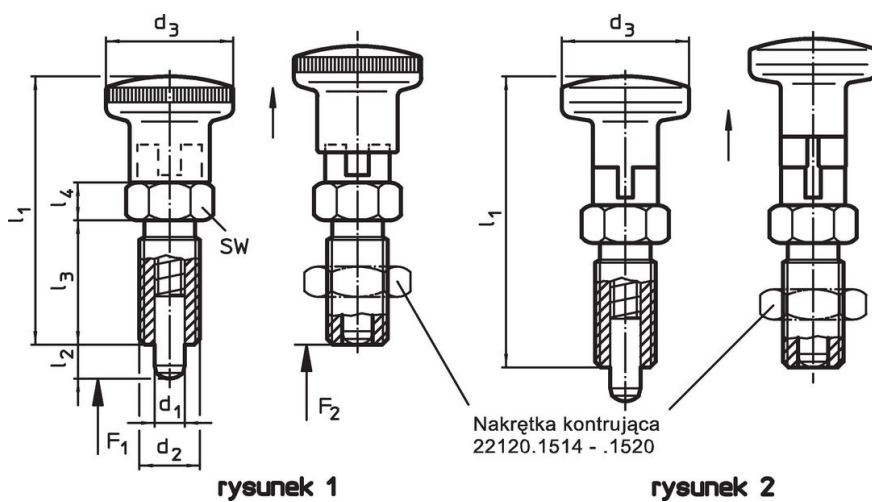
- Stal nierdzewna 1.4401

Więcej informacji

Uwagi

Pokrętła nie można zdemontować.
Nakrętki ustalające należy zamawiać oddzielnie.

Rysunek




Informacje do zamówienia

Wymiary							Siła sprężyny ¹⁾		🌡️	🏋️	Nr art.
d ₁	d ₂	l ₂ min.	d ₃	l ₁	l ₃	l ₄	F ₁	F ₂	maks.		
-0,02							~	~			
-0,05											
[mm]							[N]		[°C]	[g]	
z gałką ze stali nierdzewnej – rysunek 2											
6	M12 x 1,5	6	22	48	22	6	4,5	16	100	60	22120.1156

¹⁾ statystyczna wartość średnia

Akcesoria

	Wymiary d ₂ [mm]	Rozmiar klucza [mm]	🏋️ [g]	Nr art.
nakrętki zabezpieczające ISO 8675 (DIN 439), Stal nierdzewna 1.4401				
	M10 x 1	16	5,4	22120.1515

Zgodność

Zgodny z RoHS

Zgodny zgodnie z Dyrektywą 2011/65/UE i Dyrektywą 2015/863

Nie zawiera substancji SVHC

Brak substancji SVHC o zawartości powyżej 0,1% mas. – lista SVHC z 23.01.2024.

Nie zawiera substancji Propozycji 65

Nie zawiera substancji z rozporządzenia Proposition 65.

<https://www.P65Warnings.ca.gov/>

Wolny od minerałów konfliktu