

Sworznie ustalające · z kołnierzem sześciokątnym i blokadą, stal nierdzewna A4

22120.1144



Opis produktu

Trzpienie ustalające służą do indeksowania otworów.
Wersja ze stali nierdzewnej A4 zapewnia maksymalną odporność na korozję.

Materiał

Korpus

- Stal nierdzewna 1.4401

Zatrząsk

- Stal nierdzewna 1.4401 niklowana

Gałka

- Tworzywo termoplastyczne PA 6 , czarno-szary, matowy

Nakrętka blokująca

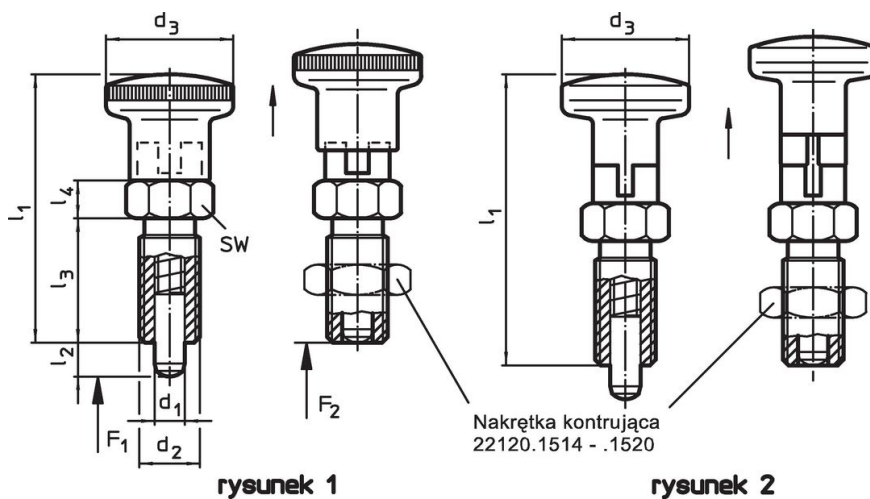
- Stal nierdzewna 1.4401

Więcej informacji

Uwagi

Pokrętła nie można zdemontować.
Nakrętki ustalające należy zamawiać oddzielnie.

Rysunek





Informacje do zamówienia

Wymiary							Siła sprężyny ¹⁾		Temperatura		Ciężar	Nr art.	
d ₁	d ₂	l ₂ min.	d ₃	l ₁	l ₃	l ₄	F ₁ ~	F ₂ ~	min.	maks.			[g]
[mm]							[N]		[°C]				
-0,02 -0,05													
z gałką z tworzywa termoplastycznego – rysunek 1													
4	M8 x 1	4	16	35	16	5	3,5	11	-30	80	12	22120.1144	

¹⁾ statystyczna wartość średnia

Akcesoria

	Wymiary d ₂ [mm]	Rozmiar klucza [mm]	 [g]	Nr art.
nakrętki zabezpieczające ISO 8675 (DIN 439), Stal nierdzewna 1.4401				
	M 8 x 1	13	2,8	22120.1514

Zgodność

Zgodny z RoHS

Zgodny zgodnie z Dyrektywą 2011/65/UE i Dyrektywą 2015/863

Nie zawiera substancji SVHC

Brak substancji SVHC o zawartości powyżej 0,1% mas. – lista SVHC z 27.06.2024.

Nie zawiera substancji Propozycji 65

Nie zawiera substancji z rozporządzenia Proposition 65.
<https://www.P65Warnings.ca.gov/>

Wolny od minerałów konfliktu