

Trzpień ustalający • z kołnierzem montażowym, poziomym

22120.1132



Opis produktu

Trzpień ustalający używane są do pozycjonowania.

Materiał

Obudowa

- Odlew cynkowy, pokryty tworzywem sztucznym, czarny

Zatrząsk

- Stal cynkowana galwanicznie

Zaczep

- tworzywo sztuczne

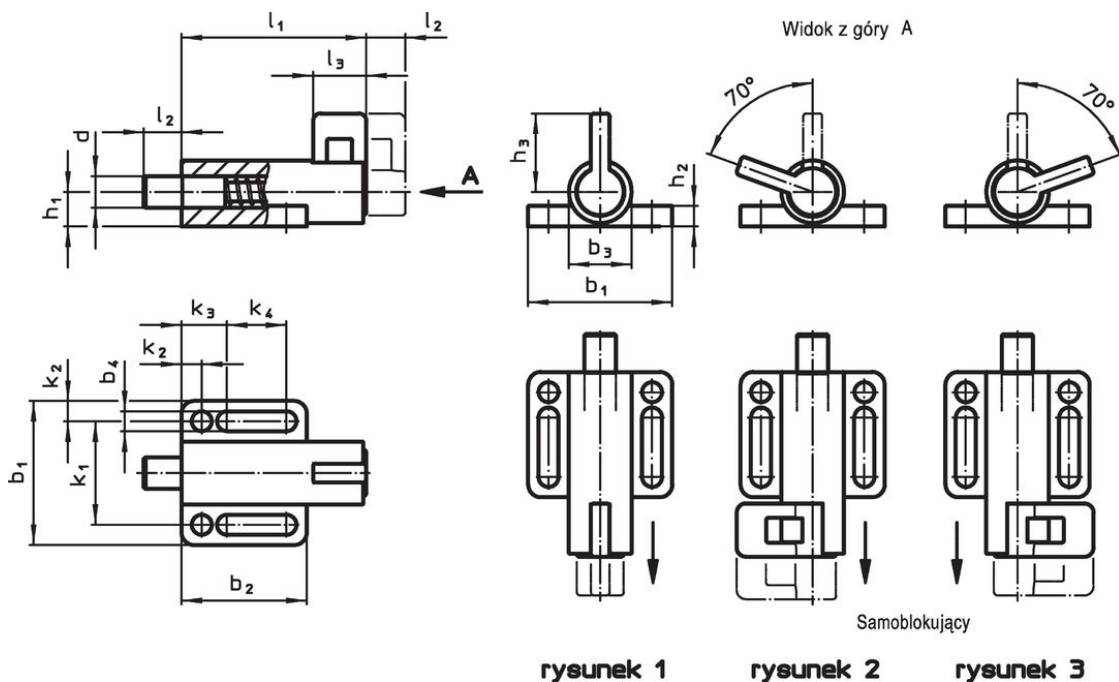
Montaż

Montaż za pomocą podkładek ISO 7092

Działanie

W modelu z mechanizmem blokującym należy odciągnąć trzpień, przekrócić o 70° i zabezpieczyć rowkiem ustalającym. Obrócenie trzpienia spowoduje blokadę bolca w pozycji odwiedzonej.

Rysunek

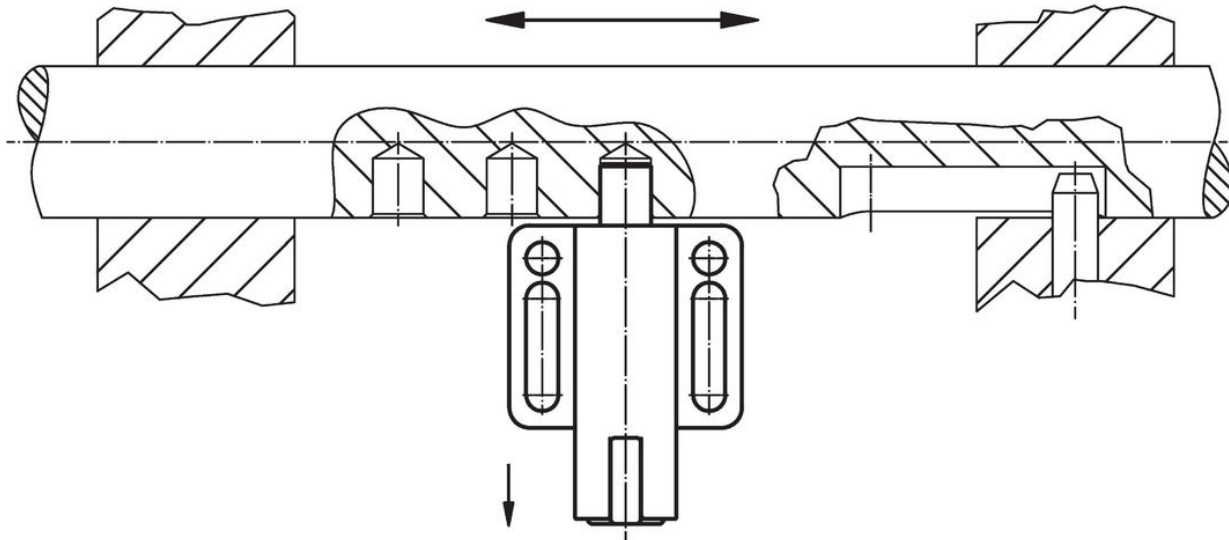


Informacje do zamówienia

Wymiary														Siła sprężyny ¹⁾		Temperatura		Ciężar	Nr art.	
d	l ₂	b ₁	b ₂	b ₃	b ₄	h ₁	h ₂	h ₃	k ₁	k ₂	k ₃	k ₄	l ₁	l ₃	F ₁	F ₂	min.			maks.
-0,05	min.														~	~				
[mm]														[N]	[N]	[°C]	[°C]			
z zabezpieczeniem lewostronnym – rysunek 2																				
10	12	46	40	20	6,4	11	6	29	33	6,5	14,5	19	71	17	25	38	-30	80	133	22120.1132

¹⁾ statystyczna wartość średnia

Przykład aplikacji



Zgodność

Zgodny z RoHS

Zawiera ołów - zgodny z wyjątkami 6a /6b /6c

Zawiera substancje SVHC > 0,1% mas.

Zawiera ołów – lista SVHC [REACH] z dnia 27.06.2024.

Zawiera substancje z Propozycja 65



Kontakt z ołowiem może powodować raka i bezpłodność
<https://www.P65Warnings.ca.gov/>

Wolny od minerałów konfliktu

Ten produkt nie zawiera żadnych substancji oznaczonych jako „minerały konfliktu”, takich jak tantal, cyna, złoto lub wolfram z Demokratycznej Republiki Konga lub krajów sąsiednich.