

Sworznie ustalające · z kołnierzem sześciokątnym, stal nierdzewna A4

22120.1092



Opis produktu

Trzpień ustalające służą do indeksowania otworów.
Wersja ze stali nierdzewnej A4 zapewnia maksymalną odporność na korozję.

Materiał

Korpus

- Stal nierdzewna 1.4401

Zatrząsk

- Stal nierdzewna 1.4401 niklowana

Gałka

- Stal nierdzewna 1.4401

Nakrętka blokująca

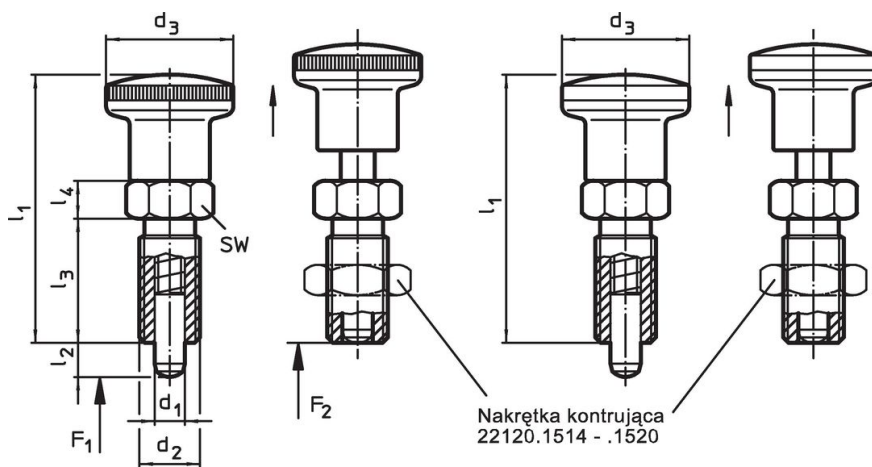
- Stal nierdzewna 1.4401

Więcej informacji

Uwagi

Pokrętła nie można zdemontować.
Nakrętki ustalające należy zamawiać oddzielnie.

Rysunek



rysunek 1


rysunek 2

Informacje do zamówienia

Wymiary							Siła sprężyny ¹⁾		🌡️	🏋️	Nr art.
d ₁	d ₂	l ₂ min.	d ₃	l ₁	l ₃	l ₄	F ₁ ~	F ₂ ~	maks.		
[mm]							[N]		[°C]	[g]	
z gałką ze stali nierdzewnej – rysunek 2											
12	M20 x 1,5	15	32	71,5	33	10	9	32	100	203	22120.1092

¹⁾ statystyczna wartość średnia

Akcesoria

	Wymiary d ₂ [mm]	Rozmiar klucza [mm]	🏋️ [g]	Nr art.
nakrętki zabezpieczające ISO 8675 (DIN 439), Stal nierdzewna 1.4401				
	M20 x 1,5	30	33,0	22120.1520

Zgodność

Zgodny z RoHS

Zgodny zgodnie z Dyrektywą 2011/65/UE i Dyrektywą 2015/863

Nie zawiera substancji SVHC

Brak substancji SVHC o zawartości powyżej 0,1% mas. – lista SVHC z 23.01.2024.

Nie zawiera substancji Propozycji 65

Nie zawiera substancji z rozporządzenia Proposition 65.

<https://www.P65Warnings.ca.gov/>

Wolny od minerałów konfliktu