

Sworznie ustalające · z kołnierzem sześciokątnym, stal nierdzewna A4

22120.1076



Opis produktu

Trzpień ustalające służą do indeksowania otworów.
Wersja ze stali nierdzewnej A4 zapewnia maksymalną odporność na korozję.

Materiał

Korpus

- Stal nierdzewna 1.4401

Zatrząsk

- Stal nierdzewna 1.4401 niklowana

Gałka

- Stal nierdzewna 1.4401

Nakrętka blokująca

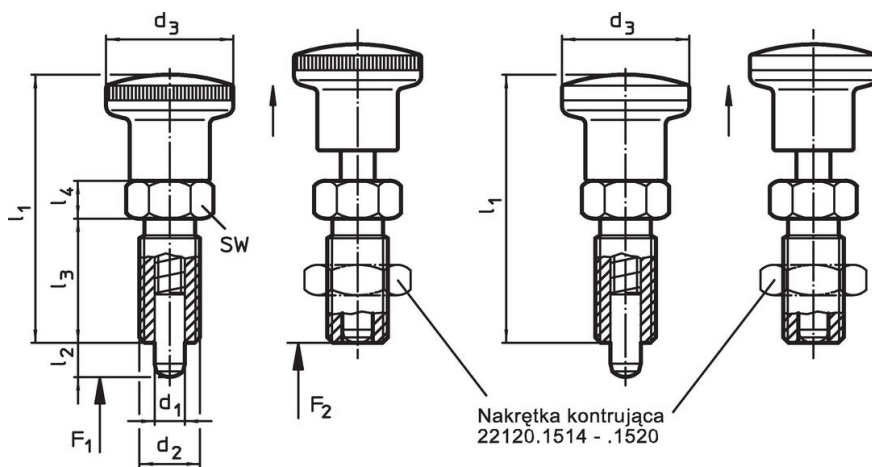
- Stal nierdzewna 1.4401

Więcej informacji

Uwagi

Pokrętła nie można zdemontować.
Nakrętki ustalające należy zamawiać oddzielnie.

Rysunek



rysunek 1


rysunek 2

Informacje do zamówienia

| Wymiary | | | | | | | Siła sprężyny ¹⁾ | | 🌡️ | 🏋️ | Nr art. |
|--|----------------|------------------------|----------------|----------------|----------------|----------------|-----------------------------|---------------------|-------|-----|------------|
| d ₁ | d ₂ | l ₂ min. | d ₃ | l ₁ | l ₃ | l ₄ | F ₁ ~ | F ₂ ~ | maks. | | |
| [mm] | | | | | | | [N] | | [°C] | [g] | |
| z gałką ze stali nierdzewnej – rysunek 2 | | | | | | | | | | | |
| 6 | M12 x 1,5 | 9 | 22 | 48 | 22 | 6 | 4 | 20 | 100 | 56 | 22120.1076 |

¹⁾ statystyczna wartość średnia

Akcesoria

| | Wymiary d ₂ [mm] | Rozmiar klucza [mm] | 🏋️ [g] | Nr art. |
|--|-----------------------------------|------------------------|-----------|------------|
| nakrętki zabezpieczające ISO 8675 (DIN 439), Stal nierdzewna 1.4401 | | | | |
|  | M12 x 1,5 | 18 | 7,6 | 22120.1516 |

Zgodność

Zgodny z RoHS

Zgodny zgodnie z Dyrektywą 2011/65/UE i Dyrektywą 2015/863

Nie zawiera substancji SVHC

Brak substancji SVHC o zawartości powyżej 0,1% mas. – lista SVHC z 23.01.2024.

Nie zawiera substancji Propozycji 65

Nie zawiera substancji z rozporządzenia Proposition 65.

<https://www.P65Warnings.ca.gov/>

Wolny od minerałów konfliktu