

## Sworznie ustalające · z kołnierzem sześciokątnym, stal nierdzewna A4 22120.1058



### Opis produktu

Trzpienie ustalające służą do indeksowania otworów.  
Wersja ze stali nierdzewnej A4 zapewnia maksymalną odporność na korozję.

### Materiał

#### Korpus

- Stal nierdzewna 1.4401

#### Zatrząsk

- Stal nierdzewna 1.4401 niklowana

#### Gałka

- Stal nierdzewna 1.4401

#### Nakrętka blokująca

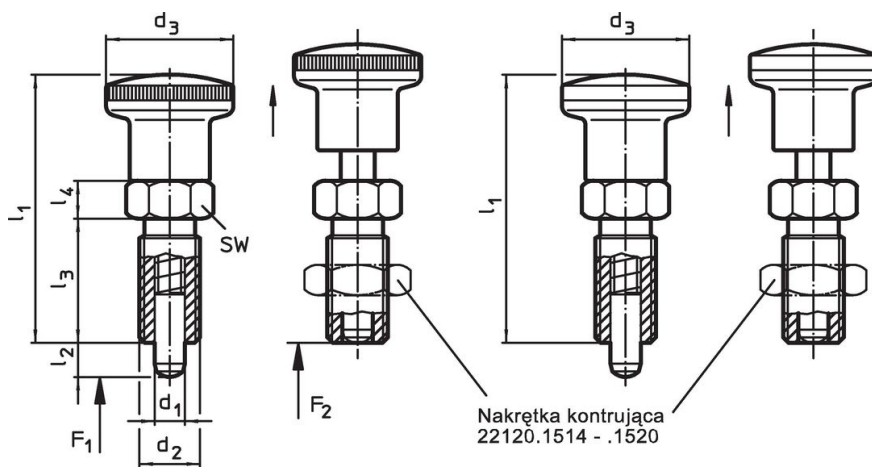
- Stal nierdzewna 1.4401

### Więcej informacji

#### Uwagi

Pokrętła nie można zdemontować.  
Nakrętki ustalające należy zamawiać oddzielnie.

### Rysunek



rysunek 1


rysunek 2

### Informacje do zamówienia

| Wymiary                                  |                |                        |                |                |                |                | Siła sprężyny <sup>1)</sup> |                     | 🌡️    | 🏋️  | Nr art.    |
|--|----------------|------------------------|----------------|----------------|----------------|----------------|-----------------------------|---------------------|-------|-----|------------|
| d <sub>1</sub>                           | d <sub>2</sub> | l <sub>2</sub><br>min. | d <sub>3</sub> | l <sub>1</sub> | l <sub>3</sub> | l <sub>4</sub> | F <sub>1</sub><br>~         | F <sub>2</sub><br>~ | maks. |     |            |
| [mm]                                     |                |                        |                |                |                |                | [N]                         |                     | [°C]  | [g] |            |
| z gałką ze stali nierdzewnej – rysunek 2 |                |                        |                |                |                |                |                             |                     |       |     |            |
| 8  | M16 x 1,5      | 12                     | 27             | 58             | 26             | 8              | 7                           | 26                  | 100   | 109 | 22120.1058 |

<sup>1)</sup> statystyczna wartość średnia

### Akcesoria

|  | Wymiary<br>d <sub>2</sub><br>[mm] | Rozmiar klucza<br>[mm] | 🏋️<br>[g] | Nr art.    |
|--|-----------------------------------|------------------------|-----------|------------|
| nakrętki zabezpieczające ISO 8675 (DIN 439), Stal nierdzewna 1.4401              |                                   |                        |           |            |
|  | M16 x 1,5                         | 24                     | 18,0      | 22120.1518 |

### Zgodność

#### Zgodny z RoHS

Zgodny zgodnie z Dyrektywą 2011/65/UE i Dyrektywą 2015/863

#### Nie zawiera substancji SVHC

Brak substancji SVHC o zawartości powyżej 0,1% mas. – lista SVHC z 27.06.2024.

#### Nie zawiera substancji Propozycji 65

Nie zawiera substancji z rozporządzenia Proposition 65.

<https://www.P65Warnings.ca.gov/>

#### Wolny od minerałów konfliktu