

## Trzpień ustalający • z kołnierzem montażowym, poziomym

22120.1020



### Opis produktu

Trzpień ustalające używane są do pozycjonowania.

#### Materiał

##### Obudowa

- Odlew cynkowy, pokryty tworzywem sztucznym, czarny

##### Zatrząsk

- Stal cynkowana galwanicznie

##### Zaczep

- tworzywo sztuczne

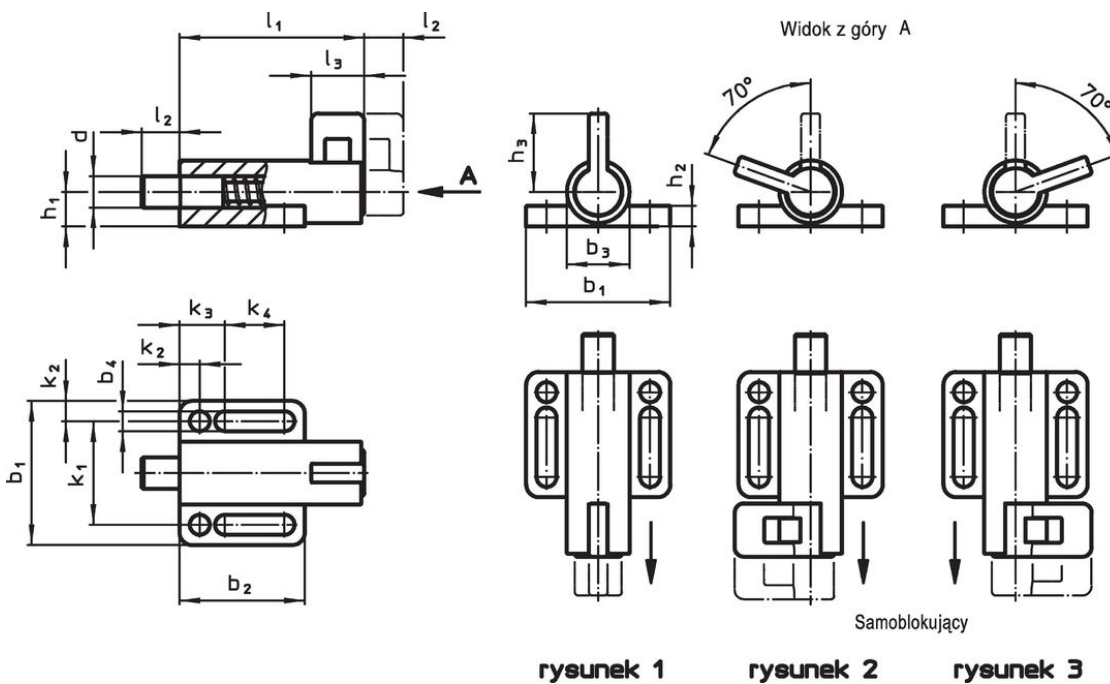
#### Montaż

Montaż za pomocą podkładek ISO 7092

#### Działanie

W modelu z mechanizmem blokującym należy odciągnąć trzpień, przekręcić o 70° i zabezpieczyć rowkiem ustalającym. Obrócenie trzpienia spowoduje blokadę bolca w pozycji odwiedzionej.

### Rysunek

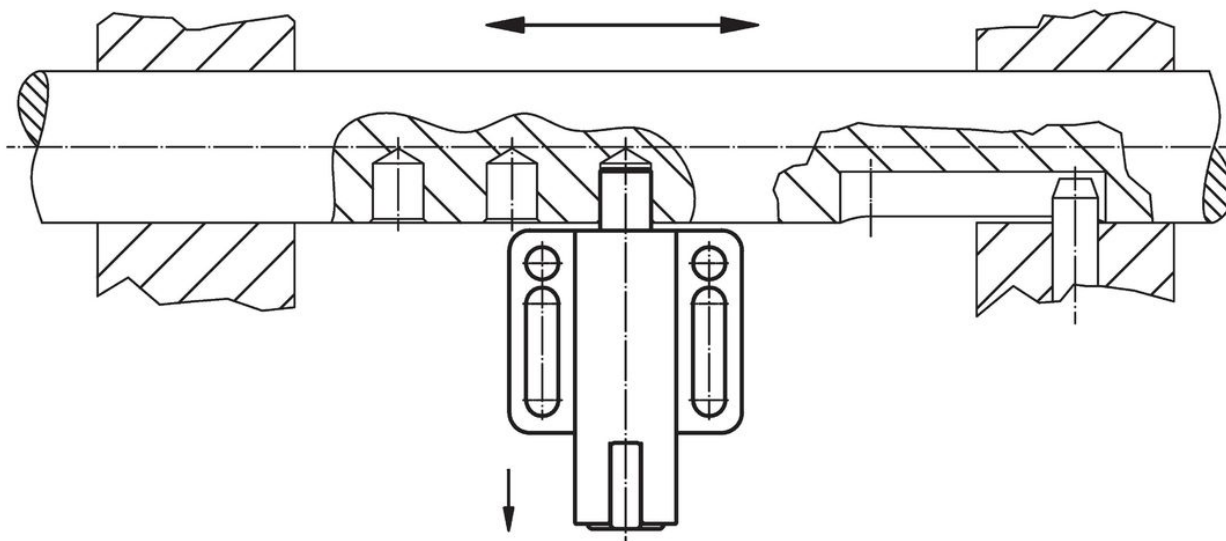


### Informacje do zamówienia

Wymiary														Siła sprężyny <sup>1)</sup>		Temperatura		Ciężar	Nr art.	
d	l <sub>2</sub>	b <sub>1</sub>	b <sub>2</sub>	b <sub>3</sub>	b <sub>4</sub>	h <sub>1</sub>	h <sub>2</sub>	h <sub>3</sub>	k <sub>1</sub>	k <sub>2</sub>	k <sub>3</sub>	k <sub>4</sub>	l <sub>1</sub>	l <sub>3</sub>	F <sub>1</sub>	F <sub>2</sub>	min.			maks.
-0,05	min.														~	~				
[mm]														[N]	[N]	[°C]	[°C]			
<b>bez blokady – rysunek 1</b>																				
8	10	38	32	16	5,4	8,5	6	23	27	5,5	12	14,5	57	14	21	27	-30	80	69	22120.1020

<sup>1)</sup> statystyczna wartość średnia

## Przykład aplikacji



## Zgodność

### Zgodny z RoHS

Zawiera ołów - zgodny z wyjątkami 6a /6b /6c

### Zawiera substancje SVHC > 0,1% mas.

Zawiera ołów – lista SVHC [REACH] z dnia 27.06.2024.

### Zawiera substancje z Propozycja 65



Kontakt z ołowiem może powodować raka i bezpłodność  
<https://www.P65Warnings.ca.gov/>

### Wolny od minerałów konfliktu

Ten produkt nie zawiera żadnych substancji oznaczonych jako „minerały konfliktu”, takich jak tantal, cyna, złoto lub wolfram z Demokratycznej Republiki Konga lub krajów sąsiednich.