

Sworznie ustalające · z kołnierzem montażowym

22120.0979



Opis produktu

Trzpienie ustalające służą do indeksowania otworów. Nadają się do mocowań na częściach cienkościennych. Trzpienie ustalające charakteryzują się niewielkimi wymiarami.

Materiał

Kołnierz

- Odlew cynkowy, cynkowany galwanicznie

Zatrząsk

- Stal nierdzewna 1.4305, nikielowana

Gałka

- Tworzywo sztuczne (PA 6), czarne, matowe

Działanie

W wersji z blokadą gałka jest wyciągana i przekręcana o 90°.

Więcej informacji

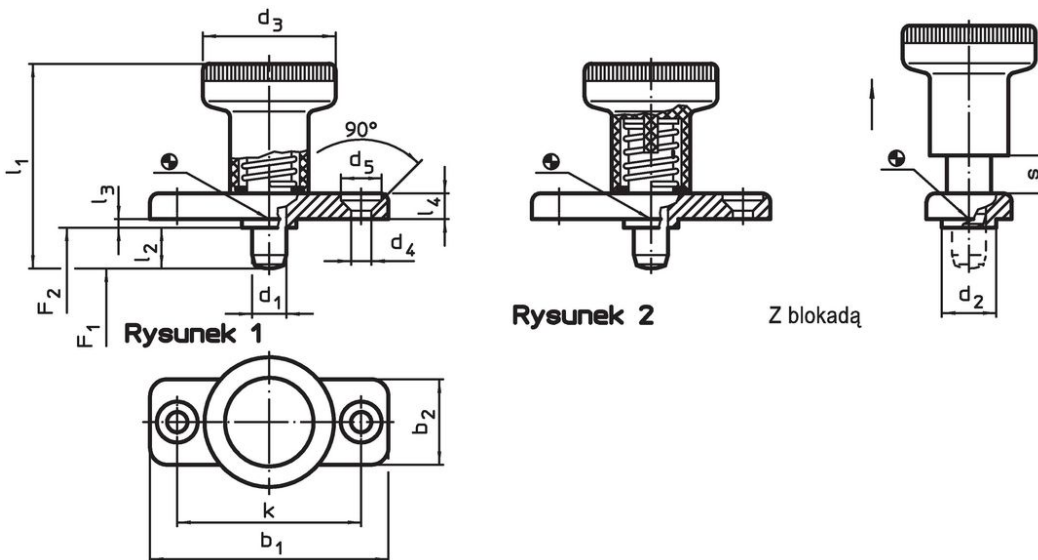
Uwagi

Pokrętła nie można zdemontować.

Inne produkty

- Tuleje mocujące, do śrub i trzpieni ustalających

Rysunek



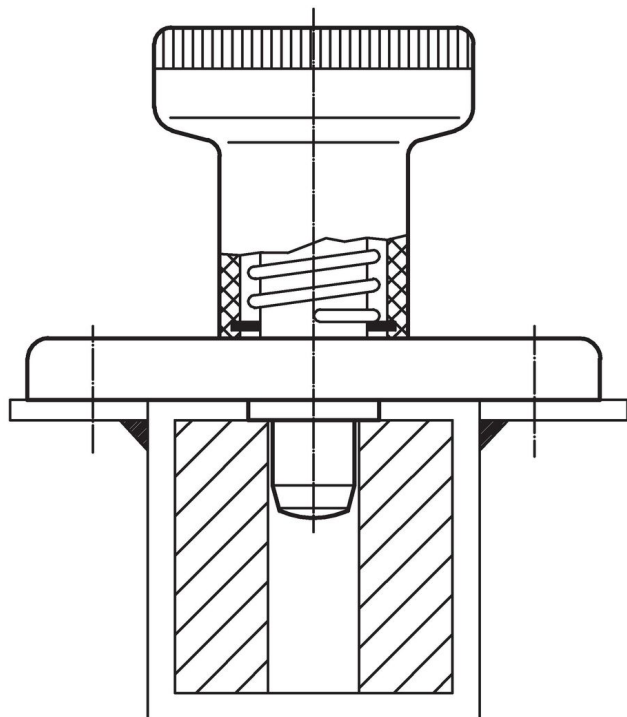
Informacje do zamówienia

| Wymiary | | | | | | | | | | | | | | Siła sprężyny ¹⁾ | | Temperatura | | Ciężar | Nr art. ²⁾ |
|--|----------------|----------------|----------------|----------------|----------------|----------------|----------------|----|----------------|----------------|----------------|---|----------------|-----------------------------|------|-------------|------|--------|-----------------------|
| d ₁ | l ₂ | b ₁ | b ₂ | d ₂ | d ₃ | d ₄ | d ₅ | k | l ₁ | l ₃ | l ₄ | s | F ₁ | F ₂ | min. | maks. | [g] | | |
| -0,02 | | | | -0,02 | | | | | | -0,15 | | | | ~ | ~ | | | | |
| -0,05 | | | | -0,1 | | | | | | | | | | [N] | [N] | [°C] | [°C] | [g] | |
| z blokadą – rysunek 2, Stal nierdzewna | | | | | | | | | | | | | | | | | | | |
| 8 | 18 | 46 | 20 | 12 | 31 | 5,3 | 10,4 | 34 | 54 | 2,5 | 5,5 | 8 | | 15,5 | 28 | -30 | 80 | 63 | 22120.0979 |

¹⁾ statystyczna wartość średnia

²⁾ Sworznień blokujących nie jest całkowicie chowany

Przykład aplikacji



Zgodność

Zgodny z RoHS

Zgodny zgodnie z Dyrektywą 2011/65/UE i Dyrektywą 2015/863

Nie zawiera substancji SVHC

Brak substancji SVHC o zawartości powyżej 0,1% mas. – lista SVHC z 27.06.2024.

Nie zawiera substancji Propozycji 65

Nie zawiera substancji z rozporządzenia Proposition 65.
<https://www.P65Warnings.ca.gov/>

Wolny od minerałów konfliktu

Ten produkt nie zawiera żadnych substancji oznaczonych jako „minerały konfliktu”, takich jak tantal, cyna, złoto lub wolfram z Demokratycznej Republiki Konga lub krajów sąsiednich.