

Sworznie ustalające · z kołnierzem montażowym

22120.0976



Opis produktu

Trzpienie ustalające służą do indeksowania otworów. Nadają się do mocowań na częściach cienkościennych. Trzpienie ustalające charakteryzują się niewielkimi wymiarami.

Materiał

Kołnierz

- Odlew cynkowy, cynkowany galwanicznie

Zatrząsk

- Stal nierdzewna 1.4305, nikielowana

Gałka

- Tworzywo sztuczne (PA 6), czarne, matowe

Działanie

W wersji z blokadą gałka jest wyciągana i przekręcana o 90°.

Więcej informacji

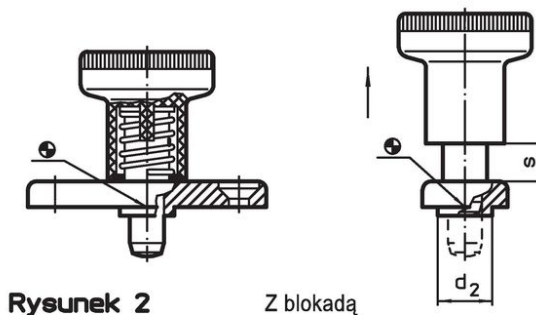
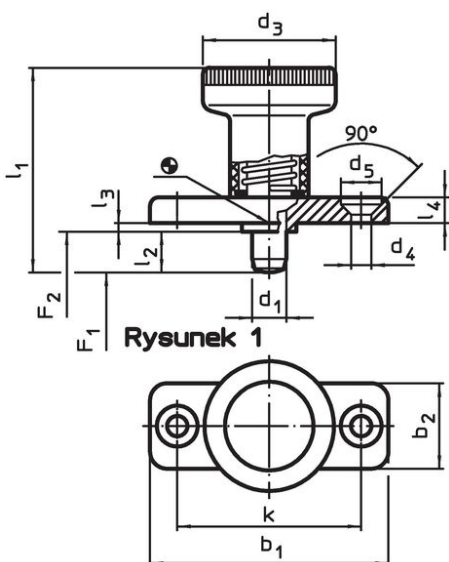
Uwagi

Pokrętła nie można zdemontować.

Inne produkty

- Tuleje mocujące, do śrub i trzpieni ustalających

Rysunek

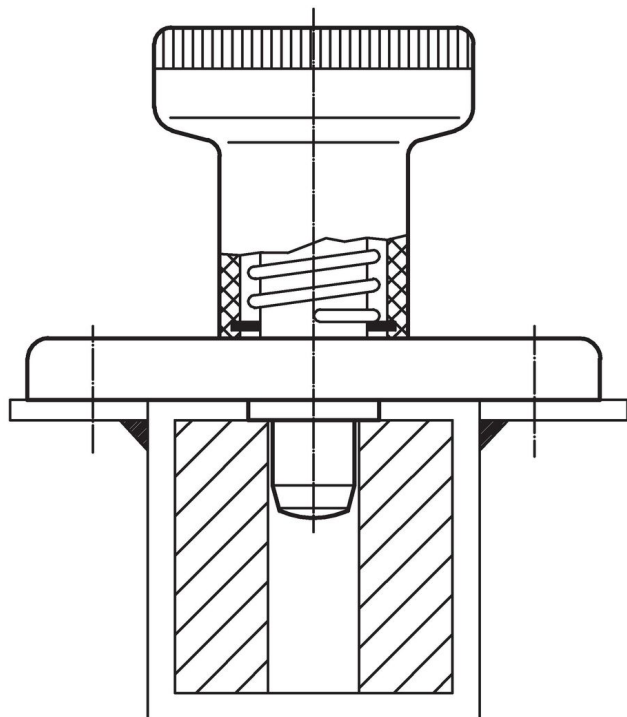


Informacje do zamówienia

Wymiary													Siła sprężyny ¹⁾		Temperatura		Ciężar	Nr art.	
d ₁	l ₂	b ₁	b ₂	d ₂	d ₃	d ₄	d ₅	k	l ₁	l ₃	l ₄	s	F ₁	F ₂	min.	maks.			[g]
-0,02				-0,02						-0,15				~	~				
-0,05				-0,1										[N]	[N]	[°C]	[°C]	[g]	
z blokadą – rysunek 2, Stal nierdzewna																			
6	6	40	18	10	25	4,3	8,3	30	37	2,5	4,5	6		8,5	22	-30	80	36	22120.0976

¹⁾ statystyczna wartość średnia

Przykład aplikacji



Zgodność

Zgodny z RoHS

Zgodny zgodnie z Dyrektywą 2011/65/UE i Dyrektywą 2015/863

Nie zawiera substancji SVHC

Brak substancji SVHC o zawartości powyżej 0,1% mas. – lista SVHC z 23.01.2024.

Nie zawiera substancji Propozycji 65

Nie zawiera substancji z rozporządzenia Proposition 65.

<https://www.P65Warnings.ca.gov/>

Wolny od minerałów konfliktu

Ten produkt nie zawiera żadnych substancji oznaczonych jako „minerały konfliktu”, takich jak tantal, cyna, złoto lub wolfram z Demokratycznej Republiki Konga lub krajów sąsiednich.