

## Sworznie ustalające · z kołnierzem montażowym

22120.0937



### Opis produktu

Trzpienie ustalające służą do indeksowania otworów. Nadają się do mocowań na częściach cienkościennych. Trzpienie ustalające charakteryzują się niewielkimi wymiarami.

### Materiał

#### Kołnierz

- Odlew cynkowy, cynkowany galwanicznie

#### Zatrząsk

- Stal utwardzana

#### Gałka

- Tworzywo sztuczne (PA 6), czarne, matowe

### Działanie

W wersji z blokadą gałka jest wyciągana i przekręcana o 90°.

### Więcej informacji

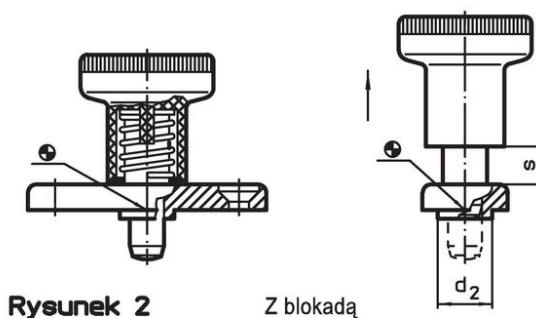
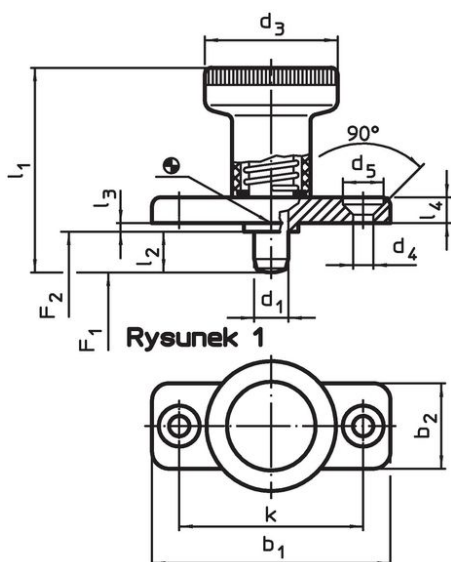
### Uwagi

Pokrętła nie można zdemontować.

### Inne produkty

- Tuleje mocujące, do śrub i trzpieni ustalających

### Rysunek



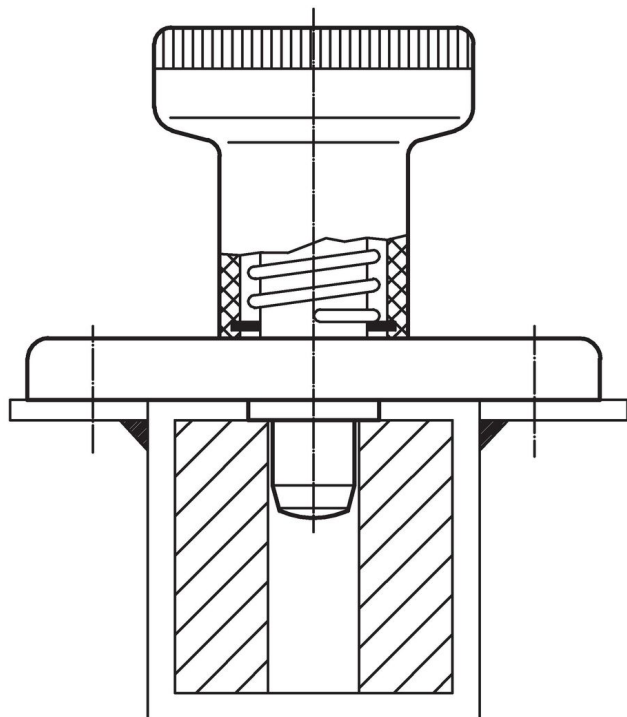
### Informacje do zamówienia

Wymiary														Siła sprężyny <sup>1)</sup>		Temperatura		Ciężar	Nr art. <sup>2)</sup>
d <sub>1</sub>	l <sub>2</sub>	b <sub>1</sub>	b <sub>2</sub>	d <sub>2</sub>	d <sub>3</sub>	d <sub>4</sub>	d <sub>5</sub>	k	l <sub>1</sub>	l <sub>3</sub>	l <sub>4</sub>	s	F <sub>1</sub>	F <sub>2</sub>	min.	maks.	[g]		
-0,02				-0,02						-0,15				~	~				
-0,05				-0,1										[N]	[N]	[°C]	[°C]	[g]	
z blokadą – rysunek 2, Stal																			
6	14	40	18	10	25	4,3	8,3	30	45	2,5	4,5	6		8,5	22	-30	80	38	22120.0937

<sup>1)</sup> statystyczna wartość średnia

<sup>2)</sup> Sworznień blokujących nie jest całkowicie chowany

## Przykład aplikacji



## Zgodność

### Zgodny z RoHS

Zawiera ołów - zgodny z wyjątkami 6a /6b /6c

### Zawiera substancje SVHC > 0,1% mas.

Zawiera ołów – lista SVHC [REACH] z dnia 23.01.2024

### Zawiera substancje z Propozycja 65



Kontakt z ołowiem może powodować raka i bezpłodność  
<https://www.P65Warnings.ca.gov/>

### Wolny od minerałów konfliktu

Ten produkt nie zawiera żadnych substancji oznaczonych jako „minerały konfliktu”, takich jak tantal, cyna, złoto lub wolfram z Demokratycznej Republiki Konga lub krajów sąsiednich.