

Sworznie ustalające · z kołnierzem montażowym

22120.0926



Opis produktu

Trzpienie ustalające służą do indeksowania otworów. Nadają się do mocowań na częściach cienkościennych. Trzpienie ustalające charakteryzują się niewielkimi wymiarami.

Materiał

Kołnierz

- Odlew cynkowy, cynkowany galwanicznie

Zatrząsk

- Stal utwardzana

Gałka

- Tworzywo sztuczne (PA 6), czarne, matowe

Działanie

W wersji z blokadą gałka jest wyciągana i przekręcana o 90°.

Więcej informacji

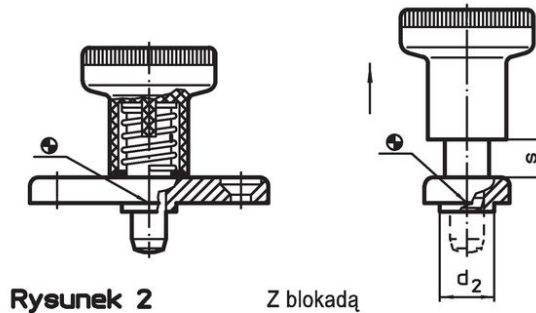
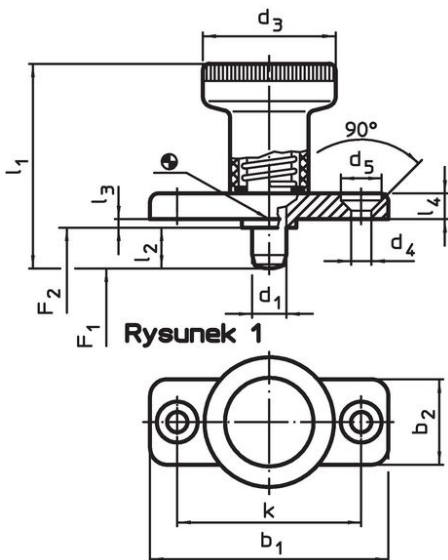
Uwagi

Pokrętła nie można zdemontować.

Inne produkty

- Tuleje mocujące, do śrub i trzpieni ustalających

Rysunek



Informacje do zamówienia

Wymiary													Siła sprężyny ¹⁾		Temperatura		Ciężar	Nr art.	
d ₁	l ₂	b ₁	b ₂	d ₂	d ₃	d ₄	d ₅	k	l ₁	l ₃	l ₄	s	F ₁	F ₂	min.	maks.			[g]
-0,02				-0,02						-0,15				~	~				
-0,05				-0,1										[N]	[N]	[°C]	[°C]	[g]	
bez blokady – rysunek 1, Stal																			
6	6	40	18	10	25	4,3	8,3	30	37	2,5	4,5	6		8,5	22	-30	80	36	22120.0926

¹⁾ statystyczna wartość średnia

Przykład aplikacji



Zgodność

Zgodny z RoHS

Zawiera ołów - zgodny z wyjątkami 6a /6b /6c

Zawiera substancje SVHC > 0,1% mas.

Zawiera ołów – lista SVHC [REACH] z dnia 27.06.2024.

Zawiera substancje z Propozycja 65



Kontakt z ołowiem może powodować raka i bezpłodność
<https://www.P65Warnings.ca.gov/>

Wolny od minerałów konfliktu

Ten produkt nie zawiera żadnych substancji oznaczonych jako „minerały konfliktu”, takich jak tantal, cyna, złoto lub wolfram z Demokratycznej Republiki Konga lub krajów sąsiednich.