

Sworznie ustalające • bez gwintu, nadające się do spawania

22120.0825



Opis produktu

Trzpienie ustalające służą do indeksowania otworów.

Materiał

Korpus

- Stal oksydowana, spawalna

Zatrząsk

- Stal utwardzana

Montaż

Mocowanie za pomocą spawania lub klejenia.

Więcej informacji

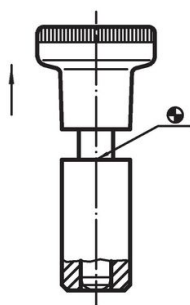
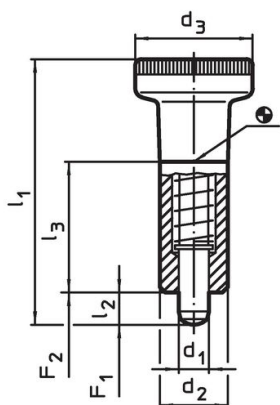
Uwagi

Pokrętła nie można zdemontować.

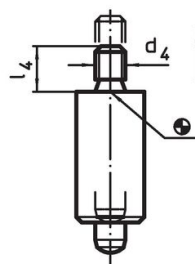
Inne produkty

- Tuleje mocujące, do śrub i trzpieni ustalających

Rysunek



Rysunek 1



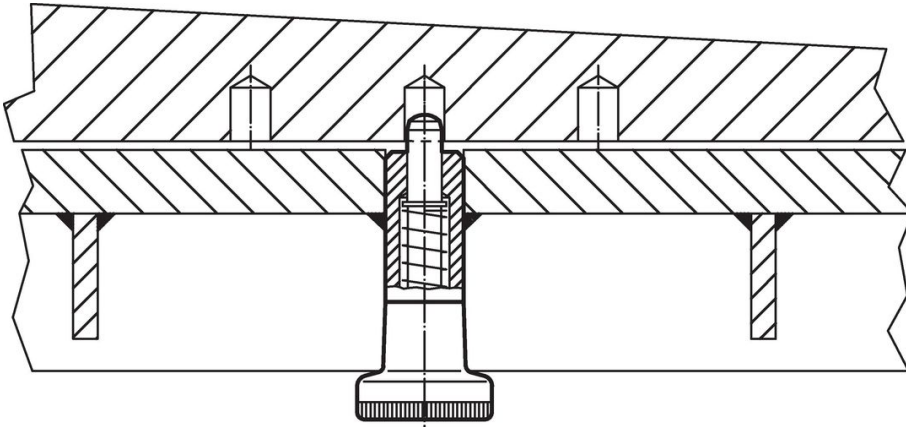
Rysunek 2

Informacje do zamówienia

Wymiary						Siła sprężyny ¹⁾		🌡️	🏋️	Nr art.
d ₁	d ₂	d ₄	l ₂	l ₃	l ₄	F ₁	F ₂	maks.	[g]	
-0,02 -0,05	h9		min.			~	~	[°C]		
[mm] [N]										
bez gałki – rysunek 2										
5	12	M5	5	22	6	7	16	250	19	22120.0825

¹⁾ statystyczna wartość średnia

Przykład aplikacji



Zgodność

Zgodny z RoHS

Zawiera ołów - zgodny z wyjątkami 6a /6b /6c

Zawiera substancje SVHC > 0,1% mas.

Zawiera ołów – lista SVHC [REACH] z dnia 27.06.2024.

Zawiera substancje z Propozycja 65



Kontakt z ołowiem może powodować raka i bezpłodność
<https://www.P65Warnings.ca.gov/>

Wolny od minerałów konfliktu

Ten produkt nie zawiera żadnych substancji oznaczonych jako „minerały konfliktu”, takich jak tantal, cyna, złoto lub wolfram z Demokratycznej Republiki Konga lub krajów sąsiednich.