

Sworznie ustalające · prosta budowa

22120.0798



Opis produktu

Zastosowanie ogranicza się do przypadków, w których nie jest wymagane precyzyjne ustawianie. Zwykła wersja o bardzo niewielkich rozmiarach.

Materiał

Korpus

- Stal nierdzewna 1.4305

Zatrząsk

- Stal nierdzewna 1.4305

Gałka

- Tworzywo sztuczne (PA 6), czarne, matowe

Działanie

W wersji z blokadą przycisk wyciągnąć, przekrócić o 90° i zabezpieczyć w rowkach ustalających (sworznie schowany).

Więcej informacji

Uwagi

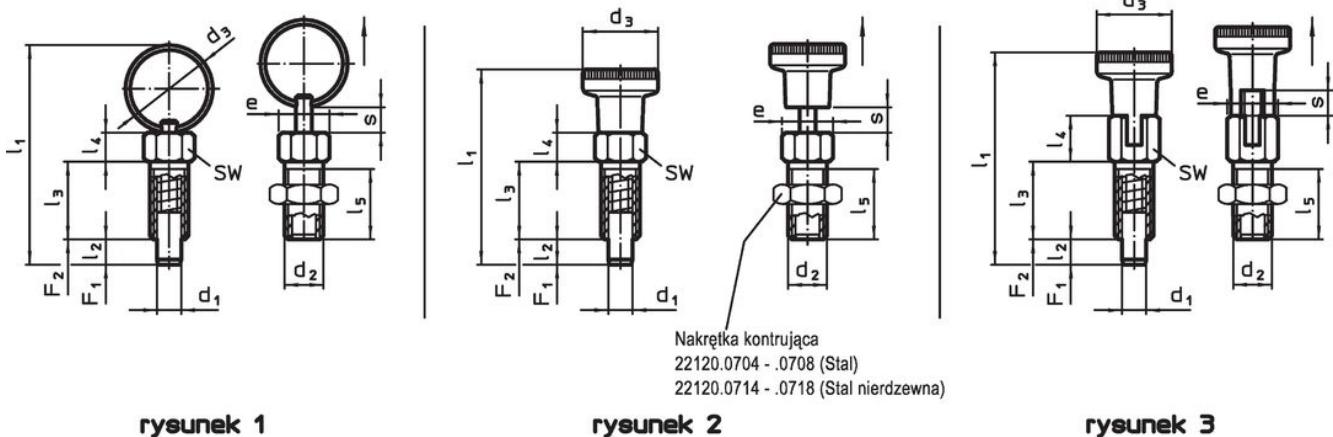
Nakrętki ustalające należy zamawiać oddzielnie.

Pokrętła nie można zdemontować.

Inne produkty

- Tuleje mocujące, do śrub i trzpieni ustalających

Rysunek




Informacje do zamówienia

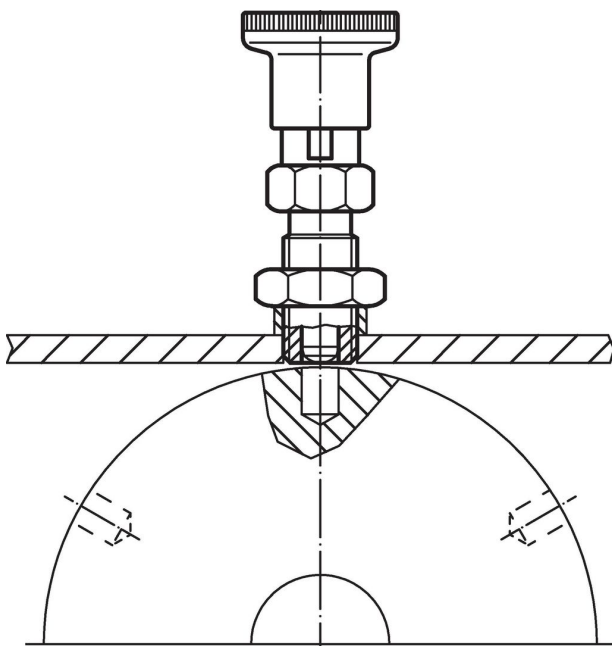
Wymiary										SW	Moment dociągający maks.	Siła sprężyny ¹⁾		Temperatura		Ciężar	Nr art.
d ₁	d ₂	d ₃	e	l ₁	l ₂ min.	l ₃	l ₄	l ₅	s min.			F ₁ ~	F ₂ ~	min.	maks.		
[mm]										[mm]	[Nm]	[N]		[°C]		[g]	
z gałką i blokadą – rysunek 3, Stal nierdzewna																	
8	M12	21	13,8	63,5	8	24	13,5	20,5	8	12	20	6	22	-30	80	33	22120.0798

¹⁾ statystyczna wartość średnia

Aksesoria

	Wymiary d ₂ [mm]	Rozmiar klucza [mm]	Ciężar [g]	Nr art.
Stal nierdzewna				
	M12	18	7,6	22120.0718

Przykład aplikacji



Zgodność

Zgodny z RoHS

Zgodny zgodnie z Dyrektywą 2011/65/UE i Dyrektywą 2015/863

Nie zawiera substancji SVHC

Brak substancji SVHC o zawartości powyżej 0,1% mas. – lista SVHC z 23.01.2024.

Nie zawiera substancji Propozycji 65

Nie zawiera substancji z rozporządzenia Proposition 65.

<https://www.P65Warnings.ca.gov/>

Wolny od minerałów konfliktu

Ten produkt nie zawiera żadnych substancji oznaczonych jako „minerały konfliktu”, takich jak tantal, cyna, złoto lub wolfram z Demokratycznej Republiki Konga lub krajów sąsiednich.