

## Sworznie ustalające · prosta budowa

22120.0788



### Opis produktu

Zastosowanie ogranicza się do przypadków, w których nie jest wymagane precyzyjne ustawianie. Zwykła wersja o bardzo niewielkich rozmiarach.

### Materiał

#### Korpus

- Stal nierdzewna 1.4305

#### Zatrząsk

- Stal nierdzewna 1.4305

#### Gałka

- Tworzywo sztuczne (PA 6), czarne, matowe

### Działanie

W wersji z blokadą przycisk wyciągnąć, przekrócić o 90° i zabezpieczyć w rowkach ustalających (sworznie schowany).

### Więcej informacji

### Uwagi

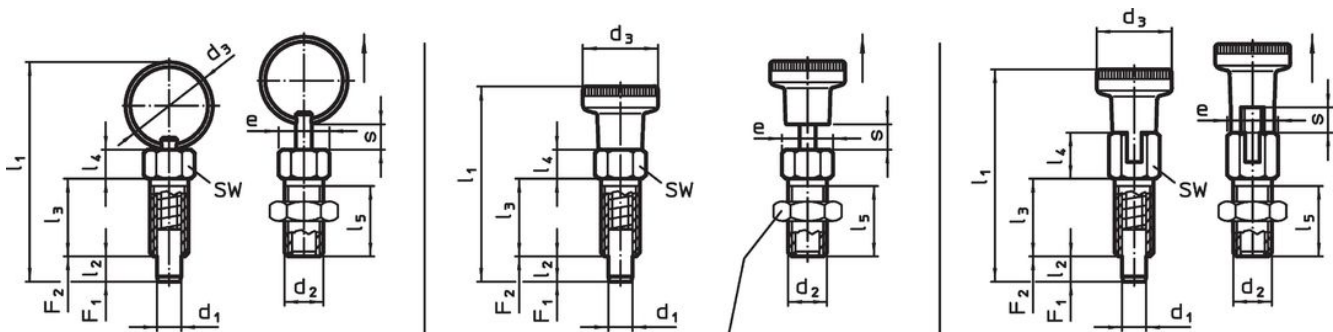
Nakrętki ustalające należy zamawiać oddzielnie.

Pokrętła nie można zdemontować.

### Inne produkty

- Tuleje mocujące, do śrub i trzpieni ustalających

### Rysunek



Nakrętka kontrolująca  
22120.0704 - .0708 (Stal)  
22120.0714 - .0718 (Stal nierdzewna)

rysunek 1

rysunek 2


rysunek 3

### Informacje do zamówienia

Wymiary										SW	Moment dociągający maks.	Siła sprężyny <sup>1)</sup>		Temperatura		Ciężar	Nr art.
d <sub>1</sub>	d <sub>2</sub>	d <sub>3</sub>	e	l <sub>1</sub>	l <sub>2</sub> min.	l <sub>3</sub>	l <sub>4</sub>	l <sub>5</sub>	s min.			F <sub>1</sub> ~	F <sub>2</sub> ~	min.	maks.		
[mm]										[mm]	[Nm]	[N]	[N]	[°C]		[g]	
z gałką, bez blokady – rysunek 2, Stal nierdzewna																	
8	M12	21	13,8	59	8	24	9	20,5	8	12	20	6	22	-30	80	31	22120.0788

<sup>1)</sup> statystyczna wartość średnia

### Aksesoria

	Wymiary d <sub>2</sub> [mm]	Rozmiar klucza [mm]	Ciężar [g]	Nr art.
Stal nierdzewna				
	M12	18	7,6	22120.0718

### Przykład aplikacji



### Zgodność

#### Zgodny z RoHS

Zgodny zgodnie z Dyrektywą 2011/65/UE i Dyrektywą 2015/863

#### Nie zawiera substancji SVHC

Brak substancji SVHC o zawartości powyżej 0,1% mas. – lista SVHC z 23.01.2024.

#### Nie zawiera substancji Propozycji 65

Nie zawiera substancji z rozporządzenia Proposition 65.

<https://www.P65Warnings.ca.gov/>

#### Wolny od minerałów konfliktu

Ten produkt nie zawiera żadnych substancji oznaczonych jako „minerały konfliktu”, takich jak tantal, cyna, złoto lub wolfram z Demokratycznej Republiki Konga lub krajów sąsiednich.