

Sworznie ustalające · prosta budowa

22120.0786



Opis produktu

Zastosowanie ogranicza się do przypadków, w których nie jest wymagane precyzyjne ustawianie. Zwykła wersja o bardzo niewielkich rozmiarach.

Materiał

Korpus

- Stal nierdzewna 1.4305

Zatrząsk

- Stal nierdzewna 1.4305

Gałka

- Tworzywo sztuczne (PA 6), czarne, matowe

Działanie

W wersji z blokadą przycisk wyciągnąć, przekrócić o 90° i zabezpieczyć w rowkach ustalających (sworznie schowany).

Więcej informacji

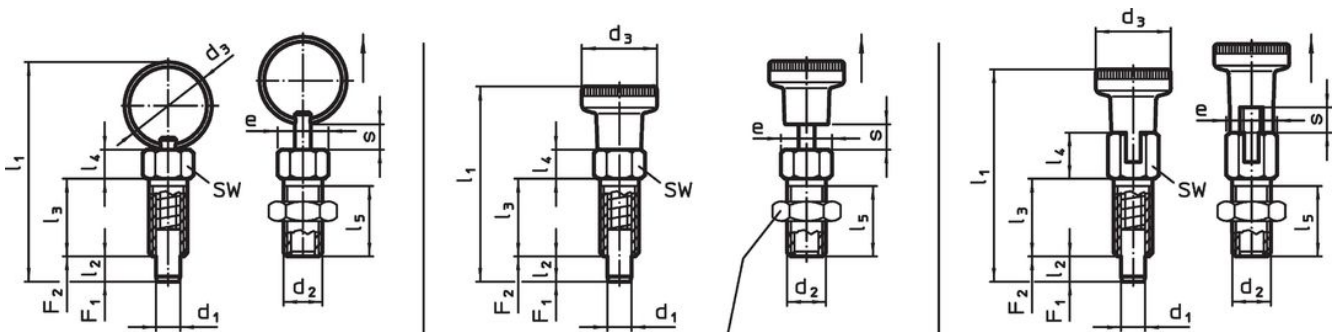
Uwagi

Nakrętki ustalające należy zamawiać oddzielnie.
Pokrętła nie można zdemontować.

Inne produkty

- Tuleje mocujące, do śrub i trzpieni ustalających

Rysunek



rysunek 1

rysunek 2


rysunek 3

Informacje do zamówienia

Wymiary										SW	Moment dociągający maks.	Siła sprężyny ¹⁾		Temperatura		Masa	Nr art.
d ₁	d ₂	d ₃	e	l ₁	l ₂ min.	l ₃	l ₄	l ₅	s min.			F ₁ ~	F ₂ ~	min.	maks.		
[mm]										[mm]	[Nm]	[N]	[N]	[°C]	[g]		
z gałką, bez blokady – rysunek 2, Stal nierdzewna																	
6	M10	18	11,5	49	6	20	7,5	17	6	10	15	5	21	-30	80	18	22120.0786

¹⁾ statystyczna wartość średnia

Aksesoria

	Wymiary d ₂ [mm]	Rozmiar klucza [mm]	Masa [g]	Nr art.
Stal nierdzewna				
	M10	16	5,3	22120.0716

Przykład aplikacji



Zgodność

Zgodny z RoHS

Zgodny zgodnie z Dyrektywą 2011/65/UE i Dyrektywą 2015/863

Nie zawiera substancji SVHC

Brak substancji SVHC o zawartości powyżej 0,1% mas. – lista SVHC z 23.01.2024.

Nie zawiera substancji Propozycji 65

Nie zawiera substancji z rozporządzenia Proposition 65.

<https://www.P65Warnings.ca.gov/>

Wolny od minerałów konfliktu

Ten produkt nie zawiera żadnych substancji oznaczonych jako „minerały konfliktu”, takich jak tantal, cyna, złoto lub wolfram z Demokratycznej Republiki Konga lub krajów sąsiednich.