

Sworznie ustalające · prosta budowa

22120.0776



Opis produktu

Zastosowanie ogranicza się do przypadków, w których nie jest wymagane precyzyjne ustawianie. Zwykła wersja o bardzo niewielkich rozmiarach.

Materiał

Korpus

- Stal nierdzewna 1.4305

Zatrząsk

- Stal nierdzewna 1.4305

Pierścień pociągowy

- Stal nierdzewna 1.4310

Działanie

W wersji z blokadą przycisk wyciągnąć, przekręcić o 90° i zabezpieczyć w rowkach ustalających (sworzeń schowany).

Więcej informacji

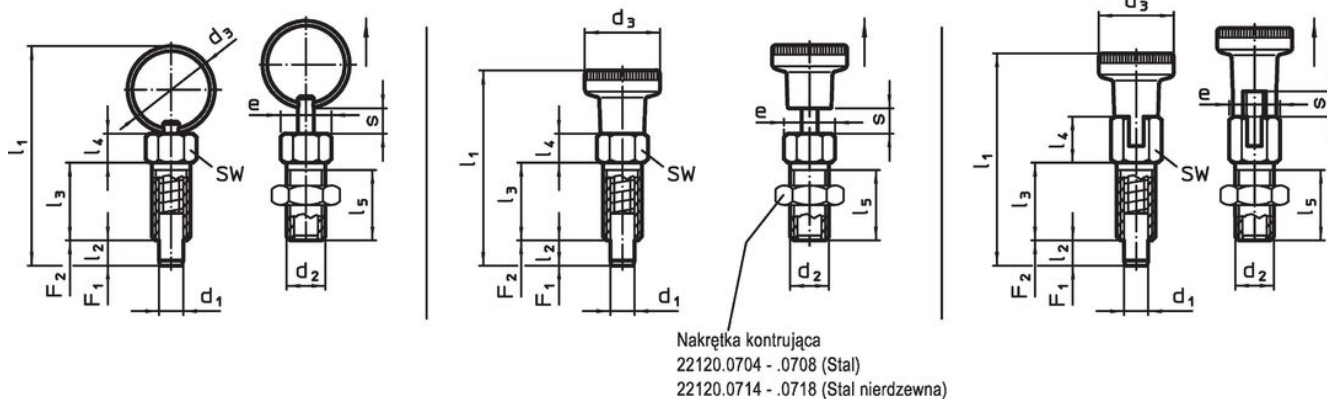
Uwagi

Nakrętki ustalające należy zamawiać oddzielnie.

Inne produkty

- Tuleje mocujące, do śrub i trzpieni ustalających

Rysunek



rysunek 1

rysunek 2



rysunek 3

Informacje do zamówienia

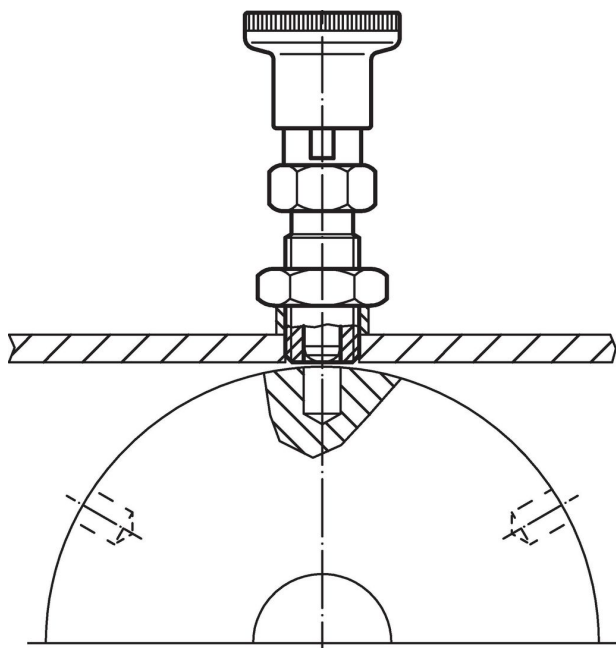
| Wymiary | | | | | | | | | | SW | Moment dociągający maks. | Siła sprężyny ¹⁾ | | maks. [°C] | [g] | Nr art. |
|--|----------------|----------------|------|----------------|---------------------|----------------|----------------|----------------|--------|------|--------------------------|-----------------------------|------------------|------------|-----|-------------------|
| d ₁ | d ₂ | d ₃ | e | l ₁ | l ₂ min. | l ₃ | l ₄ | l ₅ | s min. | | | F ₁ ~ | F ₂ ~ | | | |
| [mm] | | | | | | | | | | [mm] | [Nm] | [N] | | | | |
| z pierścieniem pociągowym, bez blokady – rysunek 1, Stal nierdzewna | | | | | | | | | | | | | | | | |
| 6 | M10 | 24 | 11,5 | 57,5 | 6 | 20 | 7,5 | 17 | 6 | 10 | 15 | 5 | 21 | 250 | 17 | 22120.0776 |

¹⁾ statystyczna wartość średnia

Aksesoria

| | Wymiary d_2 [mm] | Rozmiar klucza [mm] |  [g] | Nr art. |
|---|--------------------------|------------------------|--|------------|
| Stal nierdzewna | | | | |
|  | M10 | 16 | 5,3 | 22120.0716 |

Przykład aplikacji



Zgodność

Zgodny z RoHS

Zgodny zgodnie z Dyrektywą 2011/65/UE i Dyrektywą 2015/863

Nie zawiera substancji SVHC

Brak substancji SVHC o zawartości powyżej 0,1% mas. – lista SVHC z 23.01.2024.

Nie zawiera substancji Propozycji 65

Nie zawiera substancji z rozporządzenia Proposition 65.

<https://www.P65Warnings.ca.gov/>

Wolny od minerałów konfliktu

Ten produkt nie zawiera żadnych substancji oznaczonych jako „minerały konfliktu”, takich jak tantal, cyna, złoto lub wolfram z Demokratycznej Republiki Konga lub krajów sąsiednich.