

## Sworznie ustalające · prosta budowa

22120.0775



### Opis produktu

Zastosowanie ogranicza się do przypadków, w których nie jest wymagane precyzyjne ustawianie. Zwykła wersja o bardzo niewielkich rozmiarach.

### Materiał

#### Korpus

- Stal nierdzewna 1.4305

#### Zatrząsk

- Stal nierdzewna 1.4305

#### Pierścień pociągowy

- Stal nierdzewna 1.4310

### Działanie

W wersji z blokadą przycisk wyciągnąć, przekręcić o 90° i zabezpieczyć w rowkach ustalających (sworznie schowane).

### Więcej informacji

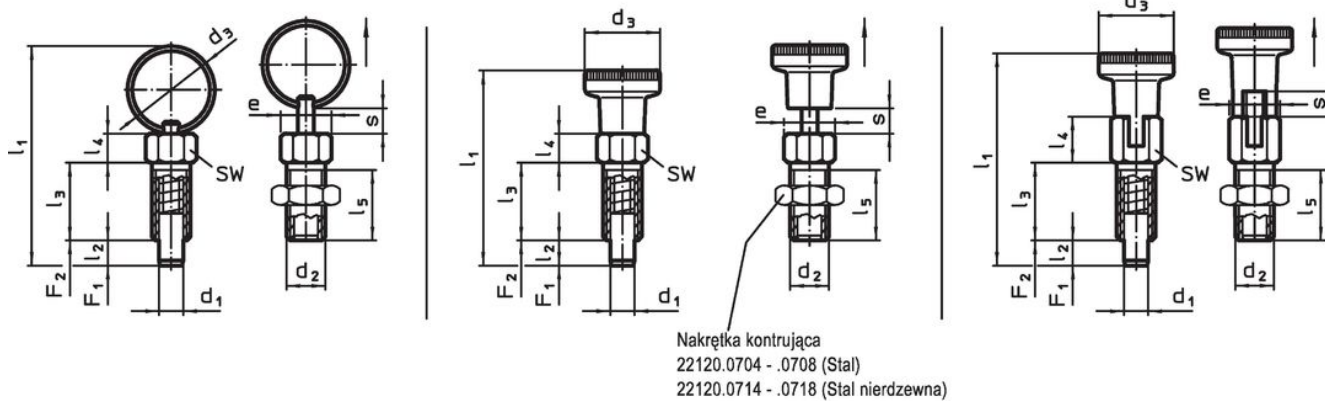
### Uwagi

Nakrętki ustalające należy zamawiać oddzielnie.

### Inne produkty

- Tuleje mocujące, do śrub i trzpieni ustalających

### Rysunek



rysunek 1

rysunek 2



rysunek 3

### Informacje do zamówienia

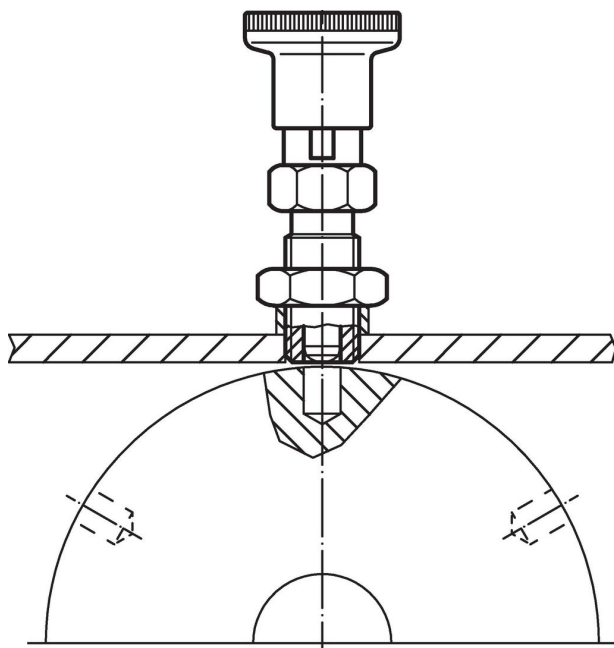
Wymiary										SW	Moment dociągający maks.	Siła sprężyny <sup>1)</sup>		maks. [°C]	[g]	Nr art.	
d <sub>1</sub>	d <sub>2</sub>	d <sub>3</sub>	e	l <sub>1</sub>	l <sub>2</sub> min.	l <sub>3</sub>	l <sub>4</sub>	l <sub>5</sub>	s min.			F <sub>1</sub> ~	F <sub>2</sub> ~				
[mm]										[mm]	[Nm]	[N]	[N]	[°C]	[g]		
-0,05																	
<b>z pierścieniem pociągowym, bez blokady – rysunek 1, Stal nierdzewna</b>																	
5	M8	18	9,2	45	5	16	6	13,5	5	8	7	5	24	250	8,4	22120.0775	

<sup>1)</sup> statystyczna wartość średnia

## Akcesoria

	Wymiary $d_2$ [mm]	Rozmiar klucza [mm]	 [g]	Nr art.
<b>Stal nierdzewna</b>				
	M 8	13	2,8	22120.0715

## Przykład aplikacji



## Zgodność

### Zgodny z RoHS

Zgodny zgodnie z Dyrektywą 2011/65/UE i Dyrektywą 2015/863

### Nie zawiera substancji SVHC

Brak substancji SVHC o zawartości powyżej 0,1% mas. – lista SVHC z 23.01.2024.

### Nie zawiera substancji Propozycji 65

Nie zawiera substancji z rozporządzenia Proposition 65.

<https://www.P65Warnings.ca.gov/>

### Wolny od minerałów konfliktu

Ten produkt nie zawiera żadnych substancji oznaczonych jako „minerały konfliktu”, takich jak tantal, cyna, złoto lub wolfram z Demokratycznej Republiki Konga lub krajów sąsiednich.