

Sworznie ustalające · prosta budowa

22120.0774



Opis produktu

Zastosowanie ogranicza się do przypadków, w których nie jest wymagane precyzyjne ustawianie. Zwykła wersja o bardzo niewielkich rozmiarach.

Materiał

Korpus

- Stal nierdzewna 1.4305

Zatrząsk

- Stal nierdzewna 1.4305

Pierścień pociągowy

- Stal nierdzewna 1.4310

Działanie

W wersji z blokadą przycisk wyciągnąć, przekręcić o 90° i zabezpieczyć w rowkach ustalających (sworzeń schowany).

Więcej informacji

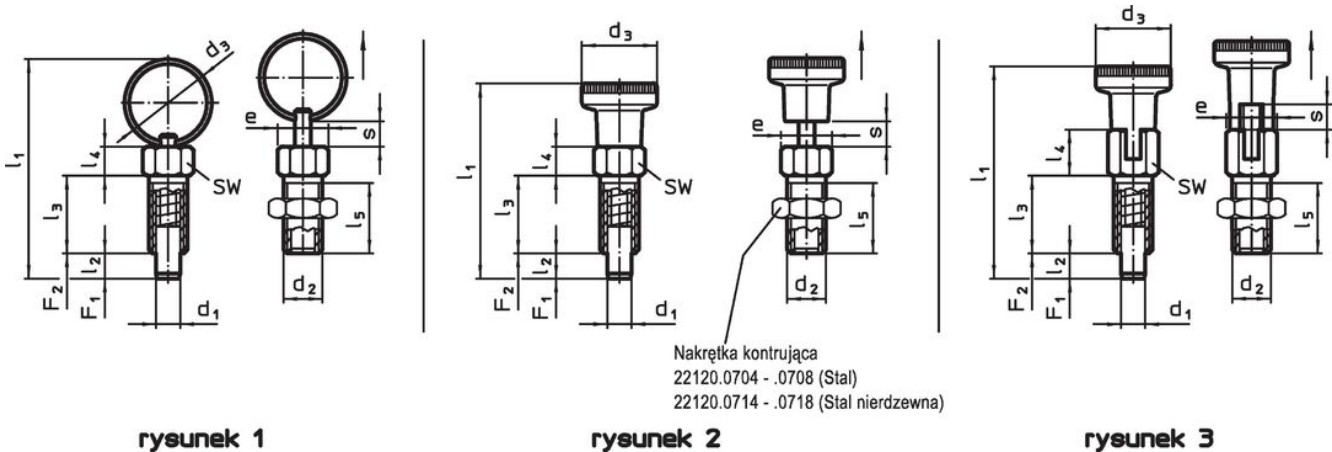
Uwagi

Nakrętki ustalające należy zamawiać oddzielnie.

Inne produkty

- Tuleje mocujące, do śrub i trzpieni ustalających

Rysunek





Informacje do zamówienia

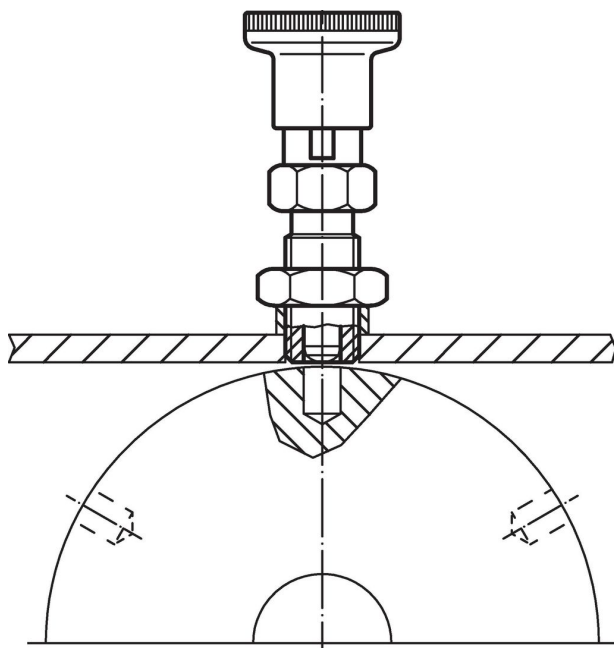
Wymiary											SW	Moment dociągający maks.	Siła sprężyny ¹⁾		maks. [°C]	[g]	Nr art.
d ₁	d ₂	d ₃	e	l ₁	l ₂ min.	l ₃	l ₄	l ₅	s min.	F ₁			F ₂				
[mm]											[mm]	[Nm]	[N]	[N]	[°C]	[g]	
-0,05																	
z pierścieniem pociągowym, bez blokady – rysunek 1, Stal nierdzewna																	
4	M6	14	6,9	34,5	4	12	4,5	10	4	6	2	3	12	250	3,6	22120.0774	

¹⁾ statystyczna wartość średnia

Akcesoria

	Wymiary d_2 [mm]	Rozmiar klucza [mm]	 [g]	Nr art.
Stal nierdzewna				
	M 6	10	1,3	22120.0714

Przykład aplikacji



Zgodność

Zgodny z RoHS

Zgodny zgodnie z Dyrektywą 2011/65/UE i Dyrektywą 2015/863

Nie zawiera substancji SVHC

Brak substancji SVHC o zawartości powyżej 0,1% mas. – lista SVHC z 23.01.2024.

Nie zawiera substancji Propozycji 65

Nie zawiera substancji z rozporządzenia Proposition 65.

<https://www.P65Warnings.ca.gov/>

Wolny od minerałów konfliktu

Ten produkt nie zawiera żadnych substancji oznaczonych jako „minerały konfliktu”, takich jak tantal, cyna, złoto lub wolfram z Demokratycznej Republiki Konga lub krajów sąsiednich.