

## Sworznie ustalające · prosta budowa

22120.0766



### Opis produktu

Zastosowanie ogranicza się do przypadków, w których nie jest wymagane precyzyjne ustawianie. Zwykła wersja o bardzo niewielkich rozmiarach.

### Materiał

#### Korpus

- Stal cynkowana galwanicznie

#### Zatrząsk

- Stal nierdzewna 1.4305

#### Gałka

- Tworzywo sztuczne (PA 6), czarne, matowe

### Działanie

W wersji z blokadą przycisk wyciągnąć, przekrócić o 90° i zabezpieczyć w rowkach ustalających (sworznie schowany).

### Więcej informacji

### Uwagi

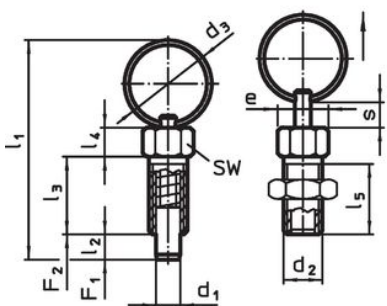
Nakrętki ustalające należy zamawiać oddzielnie.

Pokrętła nie można zdemontować.

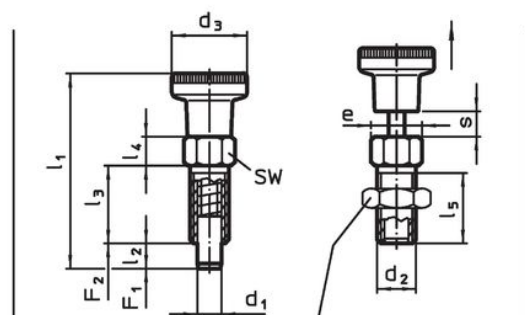
### Inne produkty

- Tuleje mocujące, do śrub i trzpieni ustalających

### Rysunek

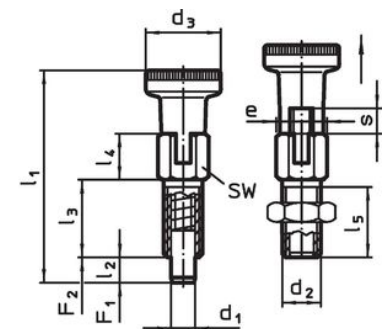


rysunek 1



Nakrętka kontrująca  
22120.0704 - .0708 (Stal)  
22120.0714 - .0718 (Stal nierdzewna)

rysunek 2




rysunek 3

### Informacje do zamówienia

Wymiary											SW	Moment dociągający maks.	Siła sprężyny <sup>1)</sup>		Temperatura		Ciężar	Nr art.
d <sub>1</sub>	d <sub>2</sub>	d <sub>3</sub>	e	l <sub>1</sub>	l <sub>2</sub> min.	l <sub>3</sub>	l <sub>4</sub>	l <sub>5</sub>	s min.	[mm]			[Nm]	F <sub>1</sub> ~	F <sub>2</sub> ~	min.		
-0,05																		
z gałką i blokadą – rysunek 3, Stal																		
6	M10	18	11,5	52	6	20	10,5	17	6	10	15	5	21	-30	80	18	22120.0766	

<sup>1)</sup> statystyczna wartość średnia

### Akcesoria

	Wymiary d <sub>2</sub> [mm]	Rozmiar klucza [mm]	Ciężar [g]	Nr art.
Stal				
	M10	16	5,3	22120.0706

### Przykład aplikacji



### Zgodność

#### Zgodny z RoHS

Zawiera ołów - zgodny z wyjątkami 6a /6b /6c

#### Zawiera substancje SVHC > 0,1% mas.

Zawiera ołów – lista SVHC [REACH] z dnia 23.01.2024

#### Zawiera substancje z Propozycja 65



Kontakt z ołowiem może powodować raka i bezpłodność  
<https://www.P65Warnings.ca.gov/>

#### Wolny od minerałów konfliktu

Ten produkt nie zawiera żadnych substancji oznaczonych jako „minerały konfliktu”, takich jak tantal, cyna, złoto lub wolfram z Demokratycznej Republiki Konga lub krajów sąsiednich.