

Sworznie ustalające · prosta budowa

22120.0764



Opis produktu

Zastosowanie ogranicza się do przypadków, w których nie jest wymagane precyzyjne ustawianie. Zwykła wersja o bardzo niewielkich rozmiarach.

Materiał

Korpus

- Stal cynkowana galwanicznie

Zatrząsk

- Stal nierdzewna 1.4305

Gałka

- Tworzywo sztuczne (PA 6), czarne, matowe

Działanie

W wersji z blokadą przycisk wyciągnąć, przekrócić o 90° i zabezpieczyć w rowkach ustalających (sworznie schowany).

Więcej informacji

Uwagi

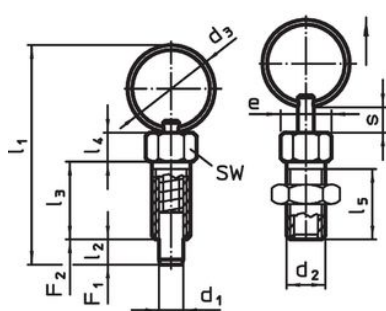
Nakrętka ustalające należy zamawiać oddzielnie.

Pokrętła nie można zdemontować.

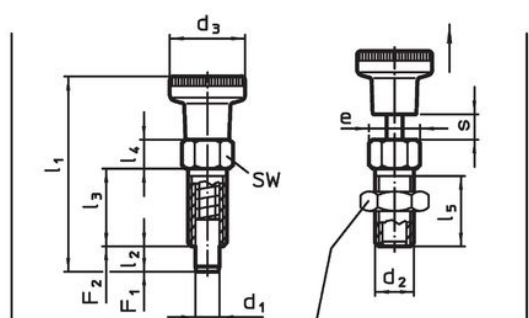
Inne produkty

- Tuleje mocujące, do śrub i trzpieni ustalających

Rysunek

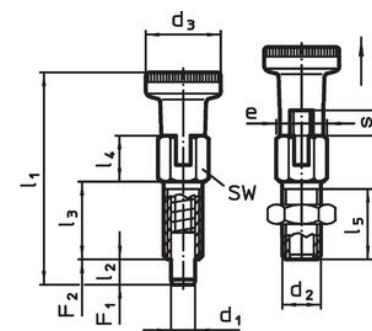


rysunek 1



Nakrętka kontrująca
22120.0704 - .0708 (Stal)
22120.0714 - .0718 (Stal nierdzewna)

rysunek 2




rysunek 3

Informacje do zamówienia

Wymiary										SW	Moment dociągający maks.	Siła sprężyny ¹⁾		Temperatura		Ciężar	Nr art.
d ₁	d ₂	d ₃	e	l ₁	l ₂ min.	l ₃	l ₄	l ₅	s min.			F ₁ ~	F ₂ ~	min.	maks.		
[mm]										[mm]	[Nm]	[N]		[°C]		[g]	
z gałką i blokadą – rysunek 3, Stal																	
4	M6	12	6,9	33	4	12	7	10	4	6	2	3	12	-30	80	4,2	22120.0764

¹⁾ statystyczna wartość średnia

Akcesoria

	Wymiary d ₂ [mm]	Rozmiar klucza [mm]	Ciężar [g]	Nr art.
Stal				
	M 6	10	1,3	22120.0704

Przykład aplikacji



Zgodność

Zgodny z RoHS

Zawiera ołów - zgodny z wyjątkami 6a /6b /6c

Zawiera substancje SVHC > 0,1% mas.

Zawiera ołów – lista SVHC [REACH] z dnia 23.01.2024

Zawiera substancje z Propozycja 65



Kontakt z ołowiem może powodować raka i bezpłodność
<https://www.P65Warnings.ca.gov/>

Wolny od minerałów konfliktu

Ten produkt nie zawiera żadnych substancji oznaczonych jako „minerały konfliktu”, takich jak tantal, cyna, złoto lub wolfram z Demokratycznej Republiki Konga lub krajów sąsiednich.