

Sworznie ustalające · prosta budowa

22120.0746



Opis produktu

Zastosowanie ogranicza się do przypadków, w których nie jest wymagane precyzyjne ustawianie. Zwykła wersja o bardzo niewielkich rozmiarach.

Materiał

Korpus

- Stal cynkowana galwanicznie

Zatrząsk

- Stal nierdzewna 1.4305

Gałka

- Tworzywo sztuczne (PA 6), czarne, matowe

Działanie

W wersji z blokadą przycisk wyciągnąć, przekręcić o 90° i zabezpieczyć w rowkach ustalających (sworznie schowany).

Więcej informacji

Uwagi

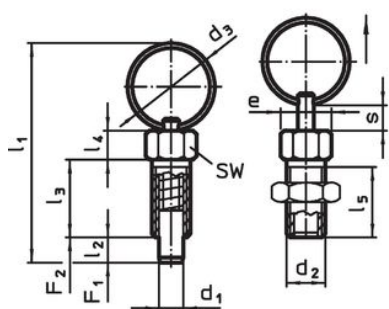
Nakrętki ustalające należy zamawiać oddzielnie.

Pokrętła nie można zdemontować.

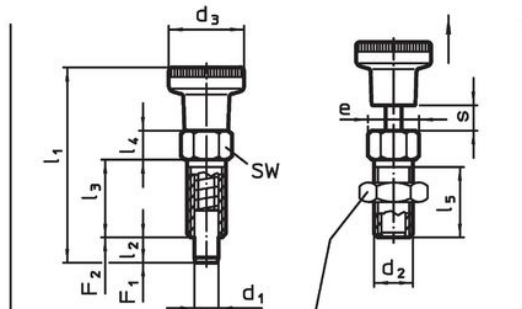
Inne produkty

- Tuleje mocujące, do śrub i trzpieni ustalających

Rysunek

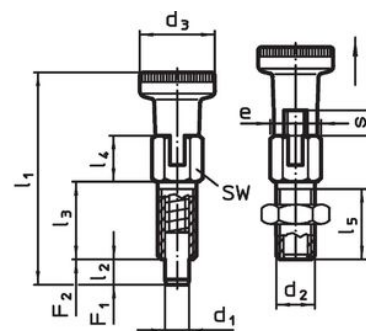


rysunek 1



Nakrętka kontrująca
22120.0704 - .0708 (Stal)
22120.0714 - .0718 (Stal nierdzewna)

rysunek 2




rysunek 3

Informacje do zamówienia

Wymiary										SW	Moment dociągający maks.	Siła sprężyny ¹⁾		Temperatura		Ciężar	Nr art.
d ₁	d ₂	d ₃	e	l ₁	l ₂ min.	l ₃	l ₄	l ₅	s min.			F ₁ ~	F ₂ ~	min.	maks.		
[mm]										[mm]	[Nm]	[N]	[N]	[°C]	[g]		
z gałką, bez blokady – rysunek 2, Stal																	
6	M10	18	11,5	49	6	20	7,5	17	6	10	15	5	21	-30	80	18	22120.0746

¹⁾ statystyczna wartość średnia

Akcesoria

	Wymiary d ₂ [mm]	Rozmiar klucza [mm]	Ciężar [g]	Nr art.
Stal				
	M10	16	5,3	22120.0706

Przykład aplikacji



Zgodność

Zgodny z RoHS

Zawiera ołów - zgodny z wyjątkami 6a /6b /6c

Zawiera substancje SVHC > 0,1% mas.

Zawiera ołów – lista SVHC [REACH] z dnia 23.01.2024

Zawiera substancje z Propozycja 65



Kontakt z ołowiem może powodować raka i bezpłodność
<https://www.P65Warnings.ca.gov/>

Wolny od minerałów konfliktu

Ten produkt nie zawiera żadnych substancji oznaczonych jako „minerały konfliktu”, takich jak tantal, cyna, złoto lub wolfram z Demokratycznej Republiki Konga lub krajów sąsiednich.