

Pierścienie dystansowe • dla sworzni ustalających

22120.0697



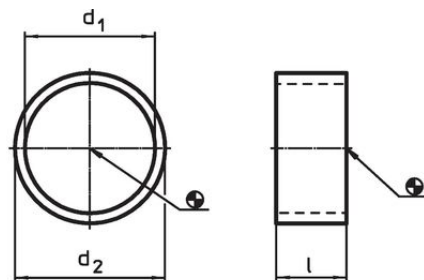
Opis produktu

Za pomocą pierścieni dystansowych można dopasować długość gwintu trzpieni ustalających do głębokości mocowania (wkręcenia) w zależności od danego przypadku zastosowania.

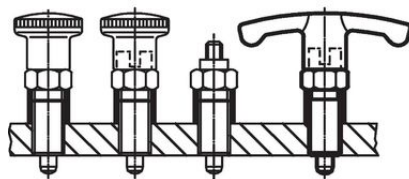
Materiał

- Stal nierdzewna 1.4305

Rysunek



EH 22110.



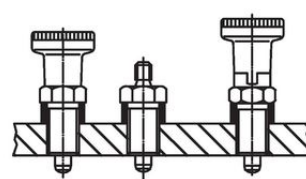
Rysunek 1

Mino bolec



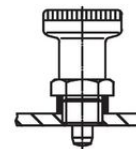
Rysunek 2

EH 22120.



Rysunek 3

Bolec mocujący krótki

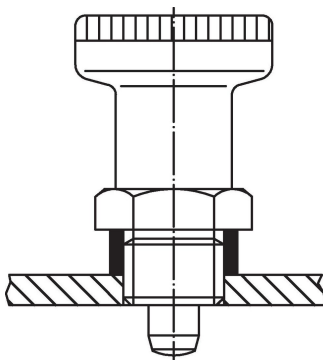


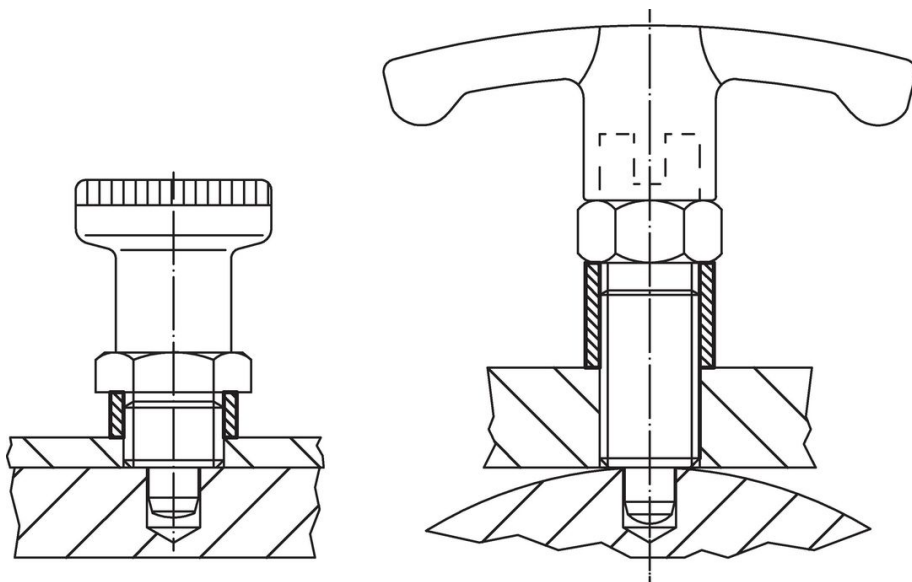
Rysunek 4

Informacje do zamówienia

Wymiary			Dla sworzni ustalających rozmiar	Dla wersji rysunek	🌡️ maks.	📦 [g]	Nr art.
d ₁	l	d ₂	[mm]		[°C]		
H12	±0,1 [mm]	-0,1	M20	1/3	250	6,9	22120.0697

Przykład aplikacji





Zgodność

Zgodny z RoHS

Zgodny zgodnie z Dyrektywą 2011/65/UE i Dyrektywą 2015/863

Nie zawiera substancji SVHC

Brak substancji SVHC o zawartości powyżej 0,1% mas. – lista SVHC z 27.06.2024.

Nie zawiera substancji Propozycji 65

Nie zawiera substancji z rozporządzenia Proposition 65.

<https://www.P65Warnings.ca.gov/>

Wolny od minerałów konfliktu

Ten produkt nie zawiera żadnych substancji oznaczonych jako „minerały konfliktu”, takich jak tantal, cyna, złoto lub wolfram z Demokratycznej Republiki Konga lub krajów sąsiednich.