

Pierścienie dystansowe • dla sworzni ustalających

22120.0686



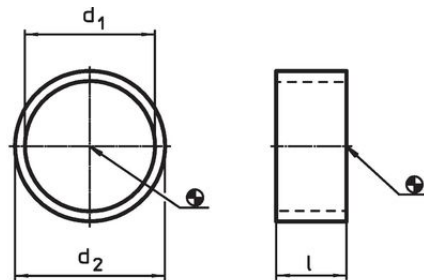
Opis produktu

Za pomocą pierścieni dystansowych można dopasować długość gwintu trzpieni ustalających do głębokości mocowania (wkręcenia) w zależności od danego przypadku zastosowania.

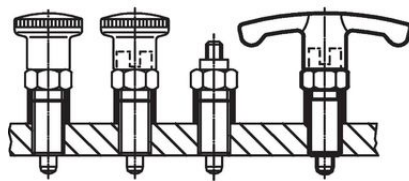
Material

- Stal nierdzewna 1.4305

Rysunek



EH 22110.



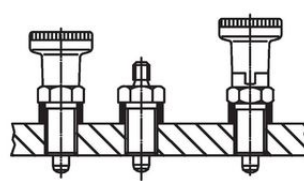
Rysunek 1

Mino bolec



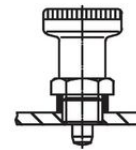
Rysunek 2

EH 22120.



Rysunek 3

Bolec mocujący krótki

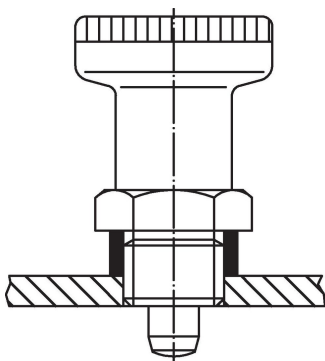


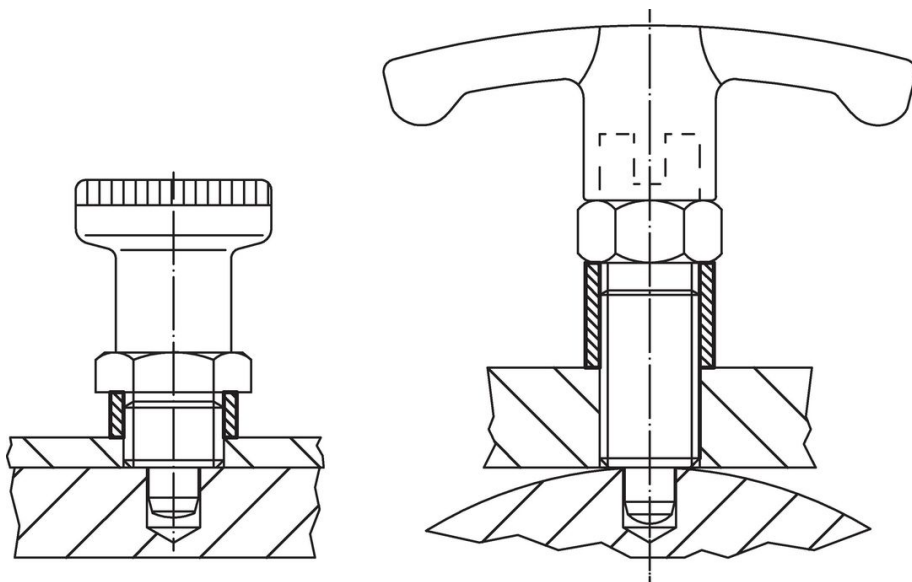
Rysunek 4

Informacje do zamówienia

Wymiary			Dla sworzni ustalających rozmiar	Dla wersji rysunek	maks. [°C]	[g]	Nr art.
d ₁ H12	l ±0,1 [mm]	d ₂ -0,1					
16	6	19	M16	3/4	250	3,8	22120.0686

Przykład aplikacji





Zgodność

Zgodny z RoHS

Zgodny zgodnie z Dyrektywą 2011/65/UE i Dyrektywą 2015/863

Nie zawiera substancji SVHC

Brak substancji SVHC o zawartości powyżej 0,1% mas. – lista SVHC z 27.06.2024.

Nie zawiera substancji Propozycji 65

Nie zawiera substancji z rozporządzenia Proposition 65.
<https://www.P65Warnings.ca.gov/>

Wolny od minerałów konfliktu

Ten produkt nie zawiera żadnych substancji oznaczonych jako „minerały konfliktu”, takich jak tantal, cyna, złoto lub wolfram z Demokratycznej Republiki Konga lub krajów sąsiednich.