

## Pierścienie dystansowe • dla sworzni ustalających

22120.0682



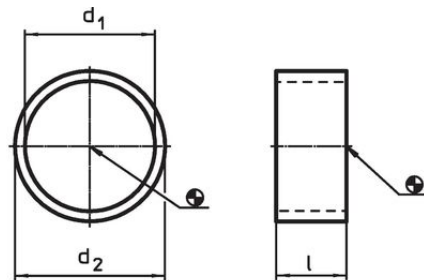
### Opis produktu

Za pomocą pierścieni dystansowych można dopasować długość gwintu trzpieni ustalających do głębokości mocowania (wkręcenia) w zależności od danego przypadku zastosowania.

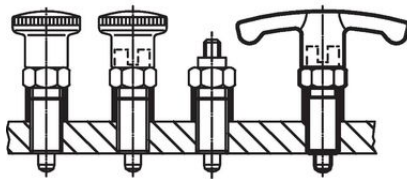
### Material

- Stal nierdzewna 1.4305

### Rysunek



EH 22110.



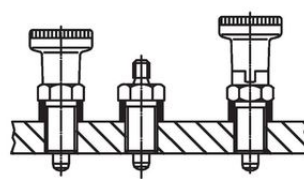
Rysunek 1

Rysunek 2

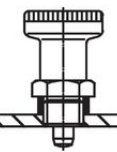
Mino bolec



EH 22120.



Rysunek 3



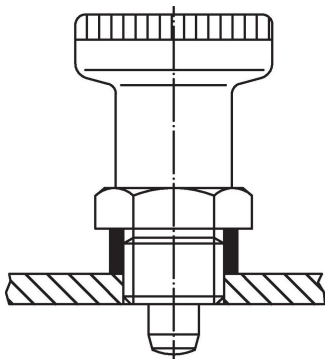
Rysunek 4

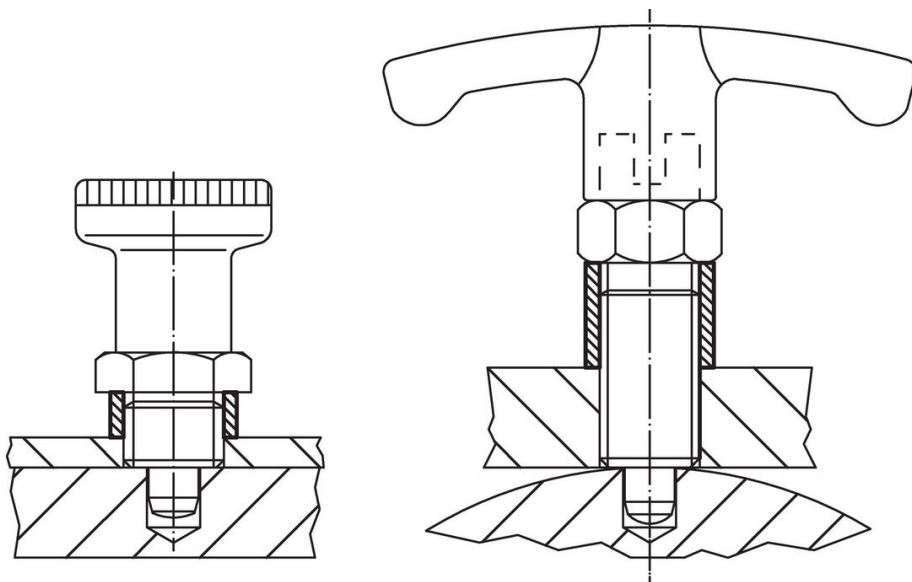
Bolec mocujący krótki

### Informacje do zamówienia

| Wymiary               |                   |                        | Dla sworzni ustalających rozmiar | Dla wersji rysunek | maks.<br>[°C] | [g] | Nr art.    |
|-----------------------|-------------------|------------------------|----------------------------------|--------------------|---------------|-----|------------|
| d <sub>1</sub><br>H12 | l<br>±0,1<br>[mm] | d <sub>2</sub><br>-0,1 |                                  |                    |               |     |            |
| 16                    | 2                 | 19                     | M16                              | 3/4                | 250           | 1,3 | 22120.0682 |

### Przykład aplikacji





## Zgodność

### Zgodny z RoHS

Zgodny zgodnie z Dyrektywą 2011/65/UE i Dyrektywą 2015/863

### Nie zawiera substancji SVHC

Brak substancji SVHC o zawartości powyżej 0,1% mas. – lista SVHC z 27.06.2024.

### Nie zawiera substancji Propozycji 65

Nie zawiera substancji z rozporządzenia Proposition 65.

<https://www.P65Warnings.ca.gov/>

### Wolny od minerałów konfliktu

Ten produkt nie zawiera żadnych substancji oznaczonych jako „minerały konfliktu”, takich jak tantal, cyna, złoto lub wolfram z Demokratycznej Republiki Konga lub krajów sąsiednich.