

## Pierścienie dystansowe • dla sworzni ustalających

22120.0676



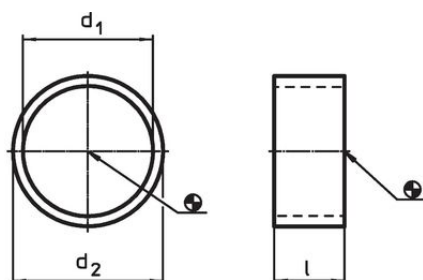
### Opis produktu

Za pomocą pierścieni dystansowych można dopasować długość gwintu trzpieni ustalających do głębokości mocowania (wkręcenia) w zależności od danego przypadku zastosowania.

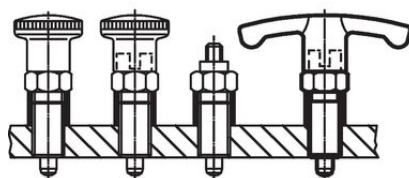
### Material

- Stal nierdzewna 1.4305

### Rysunek



EH 22110.



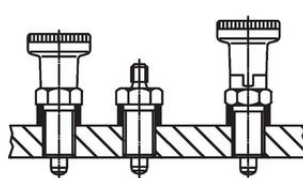
Rysunek 1

Rysunek 2

Mino bolec



EH 22120.



Rysunek 3



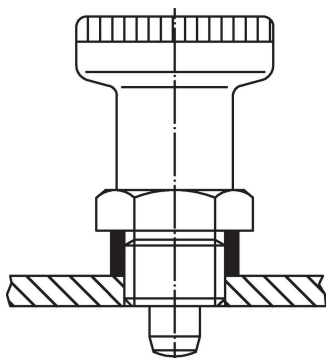
Rysunek 4

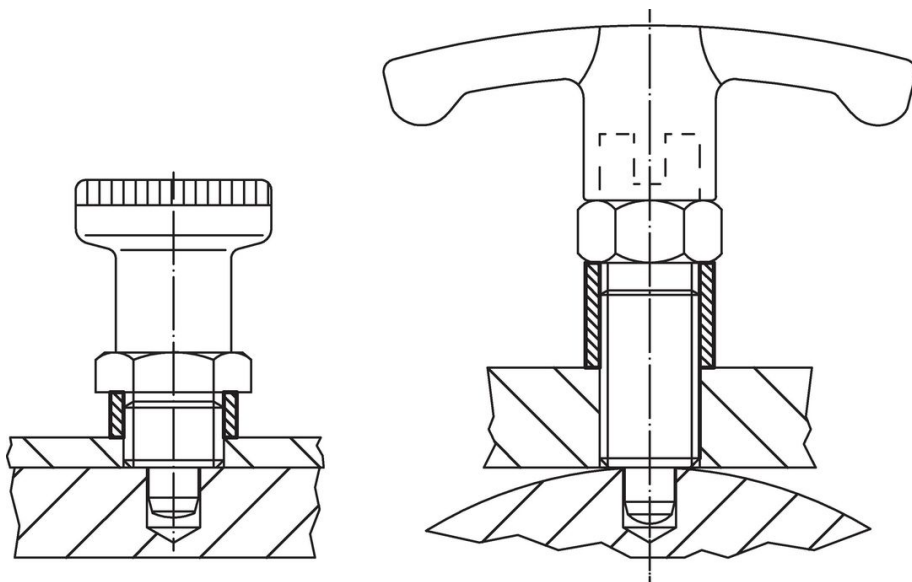
Bolec mocujący krótki

### Informacje do zamówienia

Wymiary			Dla sworzni ustalających rozmiar	Dla wersji rysunek	🌡️ maks.	📦	Nr art.
d <sub>1</sub> H12	l ±0,1	d <sub>2</sub> -0,1	[mm]		[°C]	[g]	
16	4	17	M16	1	250	0,9	22120.0676

### Przykład aplikacji





## Zgodność

### Zgodny z RoHS

Zgodny zgodnie z Dyrektywą 2011/65/UE i Dyrektywą 2015/863

### Nie zawiera substancji SVHC

Brak substancji SVHC o zawartości powyżej 0,1% mas. – lista SVHC z 27.06.2024.

### Nie zawiera substancji Propozycji 65

Nie zawiera substancji z rozporządzenia Proposition 65.

<https://www.P65Warnings.ca.gov/>

### Wolny od minerałów konfliktu

Ten produkt nie zawiera żadnych substancji oznaczonych jako „minerały konfliktu”, takich jak tantal, cyna, złoto lub wolfram z Demokratycznej Republiki Konga lub krajów sąsiednich.