

## Pierścienie dystansowe • dla sworzni ustalających

22120.0672



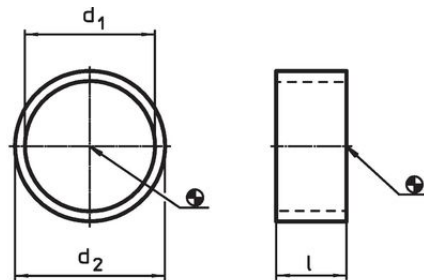
### Opis produktu

Za pomocą pierścieni dystansowych można dopasować długość gwintu trzpieni ustalających do głębokości mocowania (wkręcenia) w zależności od danego przypadku zastosowania.

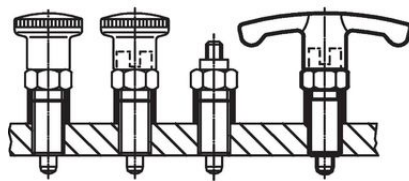
### Material

- Stal nierdzewna 1.4305

### Rysunek



EH 22110.



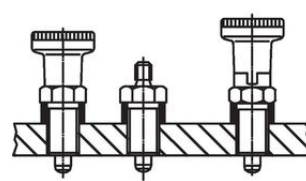
Rysunek 1

Mino bolec



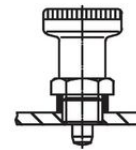
Rysunek 2

EH 22120.



Rysunek 3

Bolec mocujący krótki

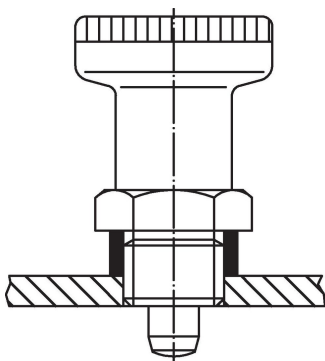


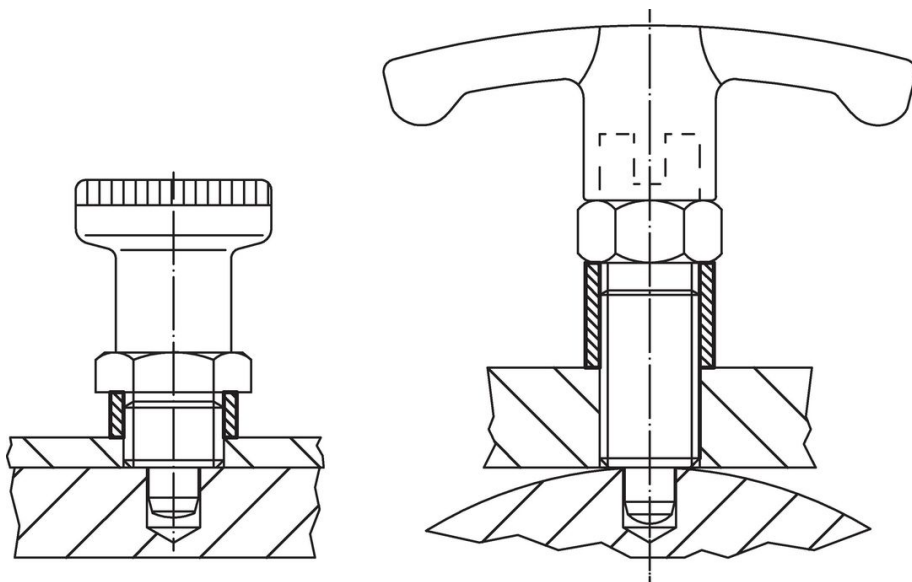
Rysunek 4

### Informacje do zamówienia

Wymiary			Dla sworzni ustalających rozmiar	Dla wersji rysunek	🌡️ maks.	🏷️ [g]	Nr art.
d <sub>1</sub>	l	d <sub>2</sub>	[mm]		[°C]		
H12	±0,1	-0,1	M12	3/4	250	2	22120.0672
	[mm]						

### Przykład aplikacji





## Zgodność

### Zgodny z RoHS

Zgodny zgodnie z Dyrektywą 2011/65/UE i Dyrektywą 2015/863

### Nie zawiera substancji SVHC

Brak substancji SVHC o zawartości powyżej 0,1% mas. – lista SVHC z 27.06.2024.

### Nie zawiera substancji Propozycji 65

Nie zawiera substancji z rozporządzenia Proposition 65.

<https://www.P65Warnings.ca.gov/>

### Wolny od minerałów konfliktu

Ten produkt nie zawiera żadnych substancji oznaczonych jako „minerały konfliktu”, takich jak tantal, cyna, złoto lub wolfram z Demokratycznej Republiki Konga lub krajów sąsiednich.