

## Sworznie ustalające · z kołnierzem sześciokątnym i blokadą, stal nierdzewna

22120.0615



### Opis produktu

Trzpienie ustalające służą do indeksowania otworów.

#### Materiał

##### Korpus

- Stal nierdzewna 1.4305

##### Zatrząsk

- Stal nierdzewna 1.4305, niklowana

##### Gałka

- Stal nierdzewna 1.4305

#### Montaż

Długość mocowania można dopasować za pomocą pierścieni dystansowych (EH 22120.).

#### Działanie

Wyciągnąć przycisk, przekręcić go o 90° i zabezpieczyć w położonym wewnątrz rowku ustalającym (sworznie schowany).

#### Więcej informacji

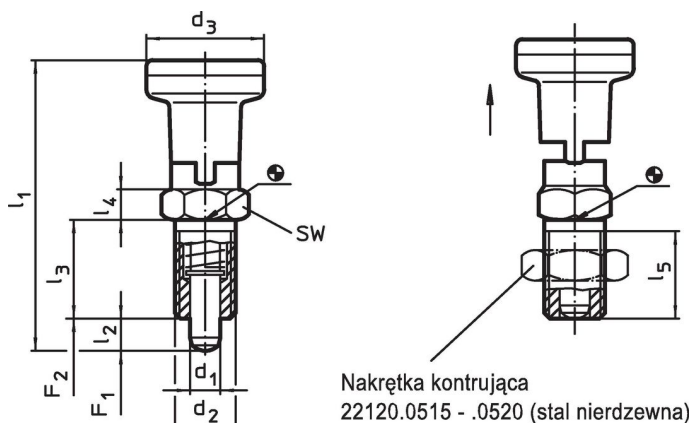
#### Uwagi

Pokrętła nie można zdemontować. Nakrętki ustalające należy zamawiać oddzielnie.

#### Inne produkty

- Elementy montażowe, do sworzni i trzpieni ustalających, odlew
- Pierścienie dystansowe, dla sworzni ustalających

### Rysunek





### Informacje do zamówienia

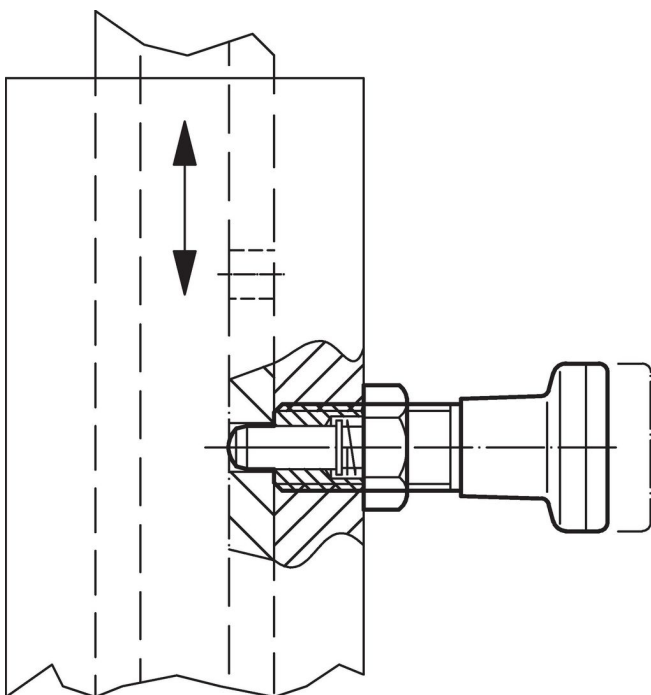
Wymiary								SW	Siła sprężyny <sup>1)</sup>		🌡️ maks.	🏋️ [g]	Nr art.	
d <sub>1</sub>	d <sub>2</sub>	d <sub>3</sub>	l <sub>1</sub>	l <sub>2</sub> min.	l <sub>3</sub>	l <sub>4</sub>	l <sub>5</sub> min.	[mm]	F <sub>1</sub> ~	F <sub>2</sub> ~	[°C]	[g]		
[mm]								[mm]	[N]		[°C]	[g]		
-0,02 -0,05														
<b>Stal nierdzewna</b>														
5	M10 x 1	21	51	5	17	5	15	12	6	14	250	43	22120.0615	

<sup>1)</sup> statystyczna wartość średnia

## Akcesoria

	Wymiary d <sub>2</sub> [mm]	Rozmiar klucza [mm]	 [g]	Nr art.
nakrętki zabezpieczające ISO 8675 (DIN 439), Stal nierdzewna				
	M10 x 1	16	5,2	22120.0515

## Przykład aplikacji



## Zgodność

### Zgodny z RoHS

Zgodny zgodnie z Dyrektywą 2011/65/UE i Dyrektywą 2015/863

### Nie zawiera substancji SVHC

Brak substancji SVHC o zawartości powyżej 0,1% mas. – lista SVHC z 23.01.2024.

### Nie zawiera substancji Propozycji 65

Nie zawiera substancji z rozporządzenia Proposition 65.

<https://www.P65Warnings.ca.gov/>

### Wolny od minerałów konfliktu

Ten produkt nie zawiera żadnych substancji oznaczonych jako „minerały konfliktu”, takich jak tantal, cyna, złoto lub wolfram z Demokratycznej Republiki Konga lub krajów sąsiednich.