

Sworznie ustalające · z kołnierzem sześciokątnym i blokadą 22120.0606



Opis produktu

Trzpień ustalające służą do indeksowania otworów.

Materiał

Korpus

- Stal nierdzewna 1.4305

Zatrząsk

- Stal nierdzewna 1.4305, niklowana

Gałka

- Tworzywo sztuczne (PA 6), czarne, matowe

Montaż

Długość mocowania można dopasować za pomocą pierścieni dystansowych (EH 22120.).

Działanie

Wyciągnąć przycisk, przekrócić go o 90° i zabezpieczyć w położonym wewnątrz rowku ustalającym (sworznie schowany).

Więcej informacji

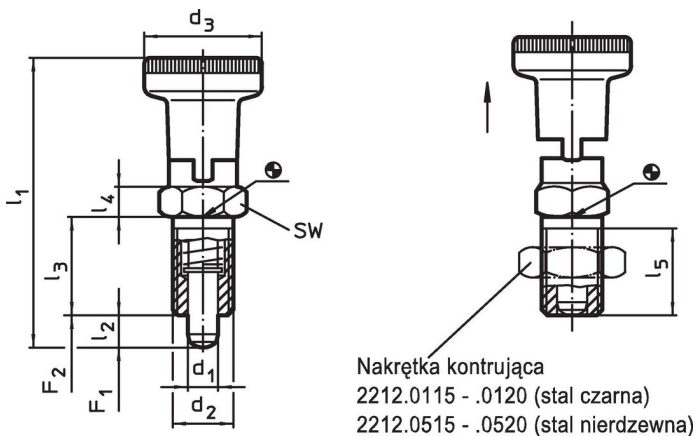
Uwagi

Pokrętła nie można zdemontować. Nakrętki ustalające należy zamawiać oddzielnie.

Inne produkty

- Elementy montażowe, do sworzni i trzpień ustalających, odlew
- Tuleje mocujące, do śrub i trzpień ustalających
- Pierścienie dystansowe, dla sworzni ustalających

Rysunek





Informacje do zamówienia

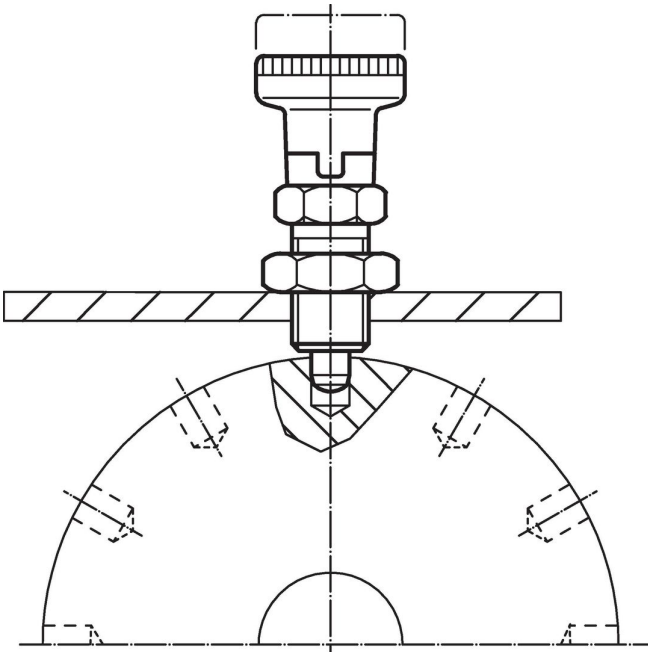
d ₁	d ₂	d ₃	Wymiary					SW	Siła sprężyny ¹⁾		Temperatura		Ciężar	Nr art.	
			l ₁	l ₂ min.	l ₃	l ₄	l ₅ min.		F ₁	F ₂	min.	maks.			
-0,02 -0,05			[mm]					[mm]	[N]		[°C]		[g]		
Stal nierdzewna															
6	M12 x 1,5	25	61	6	20	6	17	14	6,5	19	-30	80	36	22120.0606	

¹⁾ statystyczna wartość średnia

Akcesoria

	Wymiary d ₂ [mm]	Rozmiar klucza [mm]	 [g]	Nr art.
nakrętki zabezpieczające ISO 8675 (DIN 439), Stal nierdzewna				
	M12 x 1,5	18	7,5	22120.0516

Przykład aplikacji



Zgodność

Zgodny z RoHS

Zgodny zgodnie z Dyrektywą 2011/65/UE i Dyrektywą 2015/863

Nie zawiera substancji SVHC

Brak substancji SVHC o zawartości powyżej 0,1% mas. – lista SVHC z 27.06.2024.

Nie zawiera substancji Propozycji 65

Nie zawiera substancji z rozporządzenia Proposition 65.

<https://www.P65Warnings.ca.gov/>

Wolny od minerałów konfliktu

Ten produkt nie zawiera żadnych substancji oznaczonych jako „minerały konfliktu”, takich jak tantal, cyna, złoto lub wolfram z Demokratycznej Republiki Konga lub krajów sąsiednich.