

Elementy montażowe • do śrub i trzpieni ustalających

22120.0546



Opis produktu

Pomoc przy montażu i rozszerzenie zakresu zastosowania o zasuwę ustalającą.
Do stosowania także dla sworzni ustalających o rozmiarze 6, 8 i 10.

Material

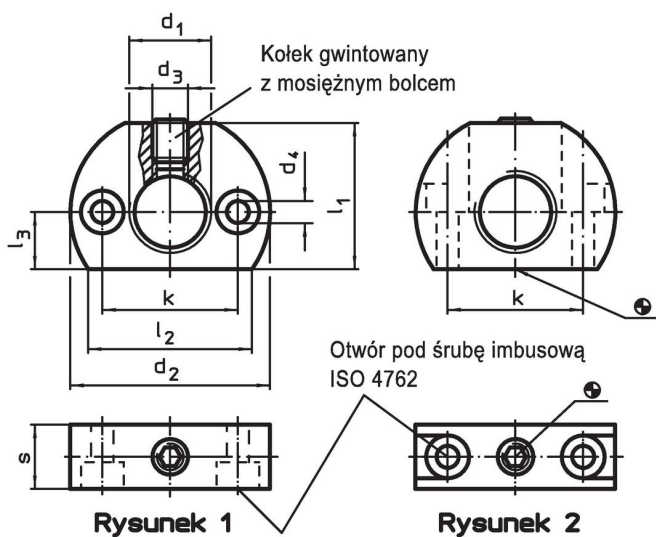
Wkręt bez łba

- Stal nierdzewna, z podkładką mosiężną

Korpus

- Stal nierdzewna 1.4305

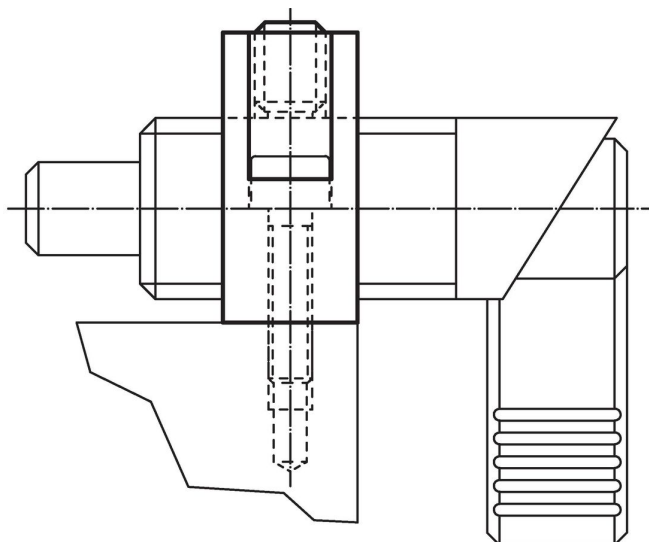
Rysunek



Informacje do zamówienia

Wymiary									maks. [°C]	[g]	Nr art.
d ₁	d ₂	d ₃	d ₄	k ±0,1	l ₁	l ₂ ~	l ₃	s			
otwór mocujący równoległy do zasuwę ustalającej – rysunek 1, Stal nierdzewna											
M16 x 1,5	46	M8	5,5	32	33	38	13	15	250	122	22120.0546

Przykład aplikacji



Zgodność

Zgodny z RoHS

Zgodny zgodnie z Dyrektywą 2011/65/UE i Dyrektywą 2015/863

Nie zawiera substancji SVHC

Brak substancji SVHC o zawartości powyżej 0,1% mas. – lista SVHC z 23.01.2024.

Nie zawiera substancji Propozycji 65

Nie zawiera substancji z rozporządzenia Proposition 65.

<https://www.P65Warnings.ca.gov/>

Wolny od minerałów konfliktu

Ten produkt nie zawiera żadnych substancji oznaczonych jako „minerały konfliktu”, takich jak tantal, cyna, złoto lub wolfram z Demokratycznej Republiki Konga lub krajów sąsiednich.