

Sworznie ustalające · bez kołnierza sześciokątnego, stal nierdzewna

22120.0476



Opis produktu

Trzpienie ustalające służą do indeksowania otworów.

Materiał

Korpus

- Stal nierdzewna 1.4305

Zatrząsk

- Stal nierdzewna 1.4305, niklowana

Gałka

- Stal nierdzewna 1.4305

Montaż

Dostępne są odpowiednie śrubokręty.

Więcej informacji

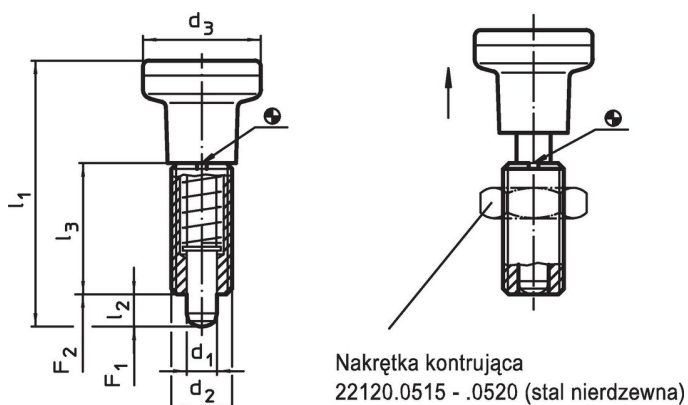
Uwagi

Pokrętła nie można zdemontować.
Nakrętki ustalające należy zamawiać oddzielnie.

Inne produkty

- Elementy montażowe, do sworzni i trzpieni ustalających, odlew
- Pierścienie dystansowe, dla sworzni ustalających

Rysunek






Informacje do zamówienia

d ₁ -0,02 -0,05	d ₂	Wymiary				Siła sprężyny ¹⁾		maks. [°C]	[g]	Nr art.
		d ₃ [mm]	l ₁ ~	l ₂ min.	l ₃	F ₁ ~ [N]	F ₂ ~			
Stal nierdzewna										
6	M12 x 1,5	25	54,5	6	26	6,5	19	250	62	22120.0476

¹⁾ statystyczna wartość średnia

Akcesoria

	Wymiary d ₂ [mm]	Rozmiar klucza [mm]	 [g]	Nr art.
nakrętki zabezpieczające ISO 8675 (DIN 439), Stal nierdzewna				
	M12 x 1,5	18	7,5	22120.0516
Narzędzie montażowe, Stal				
	M12 x 1,5	-	14,0	22120.0956

Zgodność

Zgodny z RoHS

Zgodny zgodnie z Dyrektywą 2011/65/UE i Dyrektywą 2015/863

Nie zawiera substancji SVHC

Brak substancji SVHC o zawartości powyżej 0,1% mas. – lista SVHC z 27.06.2024.

Nie zawiera substancji Propozycji 65

Nie zawiera substancji z rozporządzenia Proposition 65.

<https://www.P65Warnings.ca.gov/>

Wolny od minerałów konfliktu

Ten produkt nie zawiera żadnych substancji oznaczonych jako „minerały konfliktu”, takich jak tantal, cyna, złoto lub wolfram z Demokratycznej Republiki Konga lub krajów sąsiednich.