

## Sworznie ustalające · bez kołnierza sześciokątnego, stal nierdzewna

22120.0475



### Opis produktu

Trzpienie ustalające służą do indeksowania otworów.

#### Materiał

##### Korpus

- Stal nierdzewna 1.4305

##### Zatrząsk

- Stal nierdzewna 1.4305, niklowana

##### Gałka

- Stal nierdzewna 1.4305

#### Montaż

Dostępne są odpowiednie śrubokręty.

#### Więcej informacji

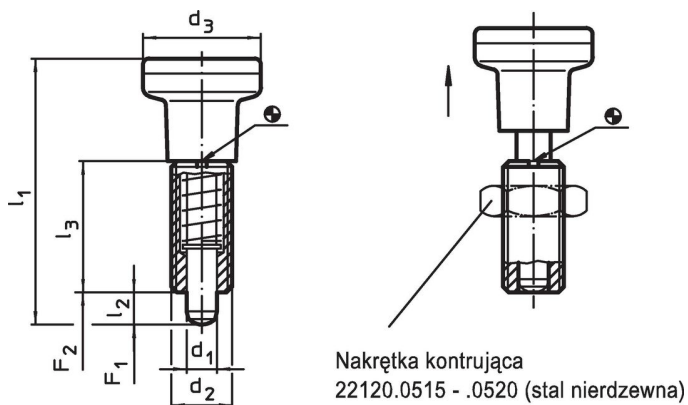
#### Uwagi

Pokrętła nie można zdemontować.  
Nakrętki ustalające należy zamawiać oddzielnie.

#### Inne produkty

- Elementy montażowe, do sworzni i trzpieni ustalających, odlew
- Pierścienie dystansowe, dla sworzni ustalających

### Rysunek






### Informacje do zamówienia

d <sub>1</sub>	d <sub>2</sub>	Wymiary				Siła sprężyny <sup>1)</sup>		maks.	g	Nr art.
		d <sub>3</sub>	l <sub>1</sub>	l <sub>2</sub>	l <sub>3</sub>	F <sub>1</sub>	F <sub>2</sub>			
-0,02 -0,05		[mm]	~	min.		[N]	[°C]			
<b>Stal nierdzewna</b>										
5	M10 x 1	21	45	5	22	6	14	250	36	22120.0475

<sup>1)</sup> statystyczna wartość średnia

## Akcesoria

	Wymiary d <sub>2</sub> [mm]	Rozmiar klucza [mm]	 [g]	Nr art.
<b>nakrętki zabezpieczające ISO 8675 (DIN 439), Stal nierdzewna</b>				
	M10 x 1	16	5,2	22120.0515
<b>Narzędzie montażowe, Stal</b>				
	M10 x 1	-	9,3	22120.0955

## Zgodność

### Zgodny z RoHS

Zgodny zgodnie z Dyrektywą 2011/65/UE i Dyrektywą 2015/863

### Nie zawiera substancji SVHC

Brak substancji SVHC o zawartości powyżej 0,1% mas. – lista SVHC z 27.06.2024.

### Nie zawiera substancji Propozycji 65

Nie zawiera substancji z rozporządzenia Proposition 65.  
<https://www.P65Warnings.ca.gov/>

### Wolny od minerałów konfliktu

Ten produkt nie zawiera żadnych substancji oznaczonych jako „minerały konfliktu”, takich jak tantal, cyna, złoto lub wolfram z Demokratycznej Republiki Konga lub krajów sąsiednich.