

Sworznie ustalające • bez kołnierza sześciokątnego

22120.0446



Opis produktu

Trzpienie ustalające służą do indeksowania otworów.

Materiał

Korpus

- Stal nierdzewna 1.4305

Zatrzask

- Stal nierdzewna 1.4305, niklowana

Gałka

- Tworzywo sztuczne (PA 6), czarne

Montaż

Dostępne są odpowiednie śrubokręty.

Więcej informacji

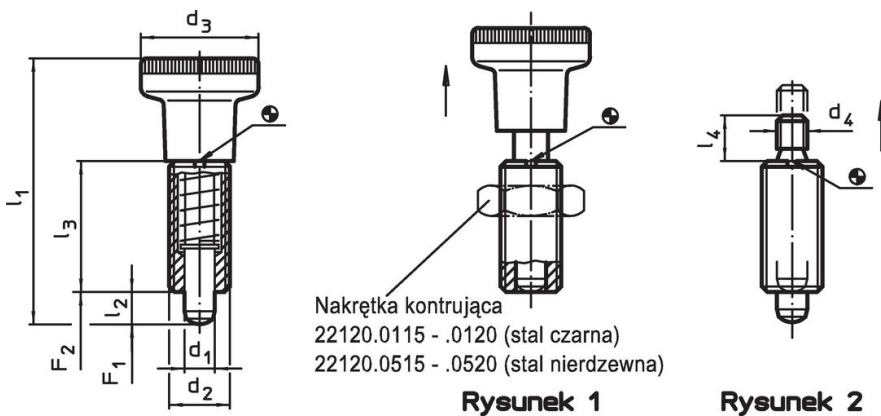
Uwagi

Pokrętła nie można zdemontować.
Nakrętki ustalające należy zamawiać oddzielnie.

Inne produkty

- Elementy montażowe, do sworzni i trzpieni ustalających, odlew
- Tuleje mocujące, do śrub i trzpieni ustalających
- Pierścienie dystansowe, dla sworzni ustalających

Rysunek






Informacje do zamówienia

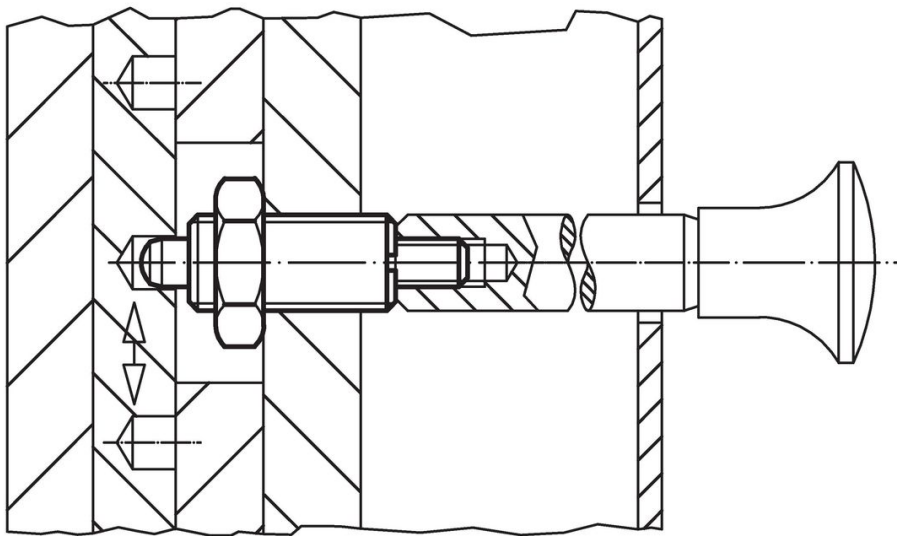
Wymiary						Siła sprężyny ¹⁾		Temperatura		Ciężar	Nr art.
d ₁	d ₂	d ₃	l ₁	l ₂	l ₃	F ₁	F ₂	min.	maks.		
-0,02			~	min.		~	~				
[mm]						[N]		[°C]			
z gałką – rysunek 1, Stal nierdzewna											
6	M12 x 1,5	25	54,5	6	26	6,5	19	-30	80	27	22120.0446

¹⁾ statystyczna wartość średnia

Aksesoria

	Wymiary d_2 [mm]	Rozmiar klucza [mm]	 [g]	Nr art.
nakrętki zabezpieczające ISO 8675 (DIN 439), Stal nierdzewna				
	M12 x 1,5	18	7,5	22120.0516
Narzędzie montażowe, Stal				
	M12 x 1,5	-	14,0	22120.0956

Przykład aplikacji



Zgodność

Zgodny z RoHS

Zgodny zgodnie z Dyrektywą 2011/65/UE i Dyrektywą 2015/863

Nie zawiera substancji SVHC

Brak substancji SVHC o zawartości powyżej 0,1% mas. – lista SVHC z 27.06.2024.

Nie zawiera substancji Propozycji 65

Nie zawiera substancji z rozporządzenia Proposition 65.

<https://www.P65Warnings.ca.gov/>

Wolny od minerałów konfliktu

Ten produkt nie zawiera żadnych substancji oznaczonych jako „minerały konfliktu”, takich jak tantal, cyna, złoto lub wolfram z Demokratycznej Republiki Konga lub krajów sąsiednich.