

Sworznie ustalające • z kołnierzem sześciokątnym

22120.0428



Opis produktu

Trzpienie ustalające służą do indeksowania otworów.

Materiał

Korpus

- Stal nierdzewna 1.4305

Zatrząsk

- Stal nierdzewna 1.4305, nikielowana

Montaż

Długość mocowania można dopasować za pomocą pierścieni dystansowych (EH 22120.).

Więcej informacji

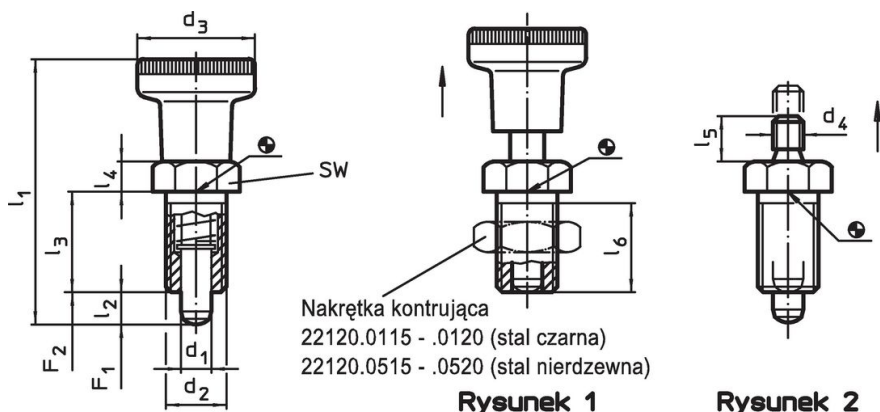
Uwagi

Pokrętła nie można zdemontować.
Nakrętki ustalające należy zamawiać oddzielnie.

Inne produkty

- Elementy montażowe, do sworzni i trzpieni ustalających, odlew
- Tuleje mocujące, do śrub i trzpieni ustalających
- Pierścienie dystansowe, dla sworzni ustalających

Rysunek



Rysunek 1



Rysunek 2

Informacje do zamówienia

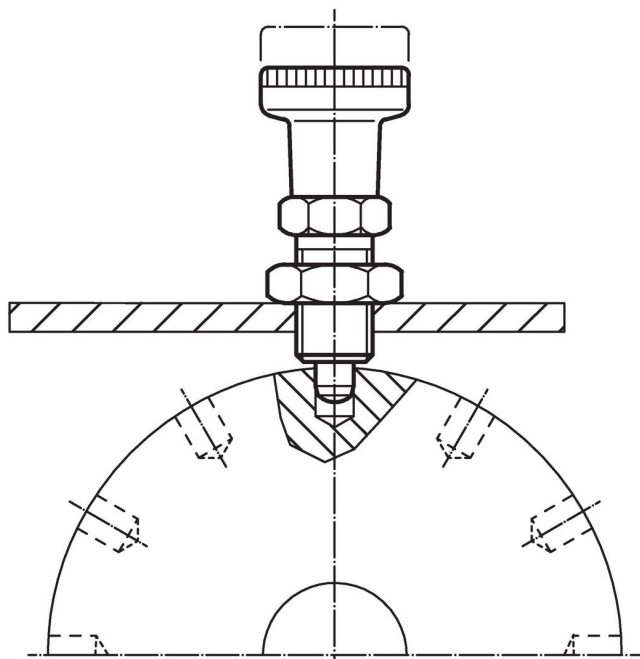
| Wymiary | | | | | | | | SW | Siła sprężyny ¹⁾ | | 🌡️ | 🏋️ | Nr art. | |
|---|----------------|----------------|------------------------|----------------|----------------|----------------|------------------------|------|-----------------------------|---------------------|-------|-----|------------|--|
| d ₁ | d ₂ | d ₄ | l ₂ min. | l ₃ | l ₄ | l ₅ | l ₆ min. | [mm] | F ₁ ~ | F ₂ ~ | maks. | [g] | | |
| [mm] | | | | | | | | [mm] | [N] | | [°C] | [g] | | |
| -0,02 -0,05 | | | | | | | | | | | | | | |
| bez gałki – rysunek 2, Stal nierdzewna | | | | | | | | | | | | | | |
| 8 | M16 x 1,5 | M8 | 8 | 26 | 8 | 12 | 23 | 19 | 11,5 | 28 | 250 | 54 | 22120.0428 | |

¹⁾ statystyczna wartość średnia

Aksesoria

| | Wymiary d_2 [mm] | Rozmiar klucza [mm] |  [g] | Nr art. |
|---|--------------------------|------------------------|--|------------|
| nakrętki zabezpieczające ISO 8675 (DIN 439), Stal nierdzewna | | | | |
|  | M16 x 1,5 | 24 | 15,0 | 22120.0518 |

Przykład aplikacji



Zgodność

Zgodny z RoHS

Zgodny zgodnie z Dyrektywą 2011/65/UE i Dyrektywą 2015/863

Nie zawiera substancji SVHC

Brak substancji SVHC o zawartości powyżej 0,1% mas. – lista SVHC z 27.06.2024.

Nie zawiera substancji Propozycji 65

Nie zawiera substancji z rozporządzenia Proposition 65.

<https://www.P65Warnings.ca.gov/>

Wolny od minerałów konfliktu

Ten produkt nie zawiera żadnych substancji oznaczonych jako „minerały konfliktu”, takich jak tantal, cyna, złoto lub wolfram z Demokratycznej Republiki Konga lub krajów sąsiednich.