

## Sworznie ustalające • z kołnierzem sześciokątnym

22120.0405



### Opis produktu

Trzpienie ustalające służą do indeksowania otworów.

#### Materiał

##### Korpus

- Stal nierdzewna 1.4305

##### Zatrząsk

- Stal nierdzewna 1.4305, nikielowana

##### Gałka

- Tworzywo sztuczne (PA 6), czarne, matowe

#### Montaż

Długość mocowania można dopasować za pomocą pierścieni dystansowych (EH 22120.).

#### Więcej informacji

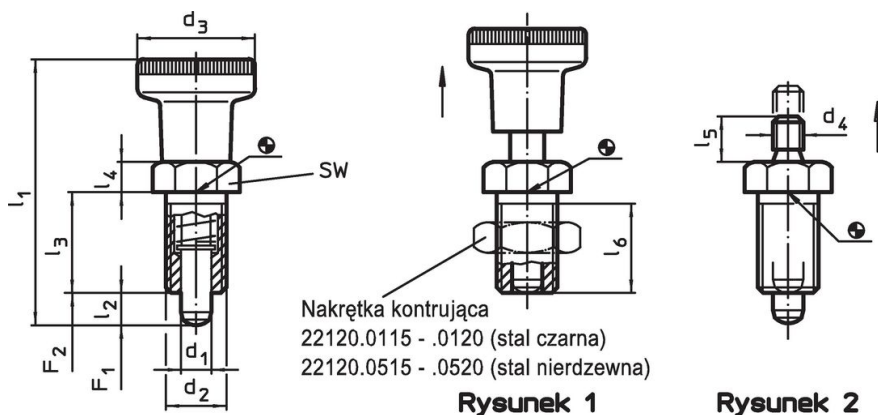
#### Uwagi

Pokrętła nie można zdemontować. Nakrętki ustalające należy zamawiać oddzielnie.

#### Inne produkty

- Elementy montażowe, do sworzni i trzpieni ustalających, odlew
- Tuleje mocujące, do śrub i trzpieni ustalających
- Pierścienie dystansowe, dla sworzni ustalających

### Rysunek





### Informacje do zamówienia

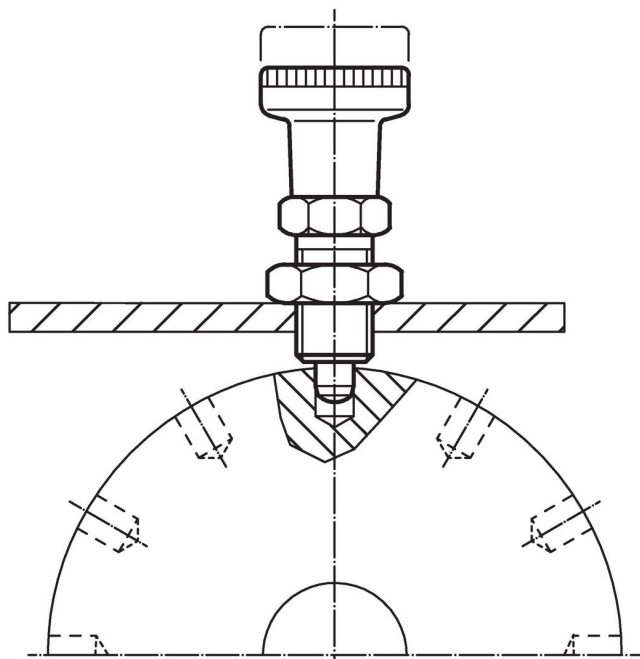
Wymiary								SW	Siła sprężyny <sup>1)</sup>		Temperatura		Ciężar	Nr art.		
d <sub>1</sub>	d <sub>2</sub>	d <sub>3</sub>	l <sub>1</sub>	l <sub>2</sub> min.	l <sub>3</sub>	l <sub>4</sub>	l <sub>6</sub> min.		F <sub>1</sub>	F <sub>2</sub>	min.	maks.			[g]	
-0,02 -0,05			~					~	~							
[mm]														[N]	[°C]	[g]
z gałką – rysunek 1, Stal nierdzewna																
5	M10 x 1	21	45	5	17	5	15	12	6	14	-30	80	19	22120.0405		

<sup>1)</sup> statystyczna wartość średnia

## Aksesoria

	Wymiary $d_2$ [mm]	Rozmiar klucza [mm]	 [g]	Nr art.
nakrętki zabezpieczające ISO 8675 (DIN 439), Stal nierdzewna				
	M10 x 1	16	5,2	22120.0515

## Przykład aplikacji



## Zgodność

### Zgodny z RoHS

Zgodny zgodnie z Dyrektywą 2011/65/UE i Dyrektywą 2015/863

### Nie zawiera substancji SVHC

Brak substancji SVHC o zawartości powyżej 0,1% mas. – lista SVHC z 27.06.2024.

### Nie zawiera substancji Propozycji 65

Nie zawiera substancji z rozporządzenia Proposition 65.

<https://www.P65Warnings.ca.gov/>

### Wolny od minerałów konfliktu

Ten produkt nie zawiera żadnych substancji oznaczonych jako „minerały konfliktu”, takich jak tantal, cyna, złoto lub wolfram z Demokratycznej Republiki Konga lub krajów sąsiednich.