

Trzpień ustalający · z kołnierzem montażowym

22120.0388



Opis produktu

Trzpień ustalający używane są do pozycjonowania.
Lepszą manipulację zapewnia wersja z kołpakiem z tworzywa sztucznego.

Materiał

Korpus

- Stal oksydowana

Zatrząsk

- Stal azotowana, czarna

Ochrona z tworzywa

- Tworzywo sztuczne, czarne, matowe

Montaż

Dzięki obustronnym zagłębieniom możliwy jest montaż prawo i lewostronny.
Ustalacz służy do mocowania bocznego.

Działanie

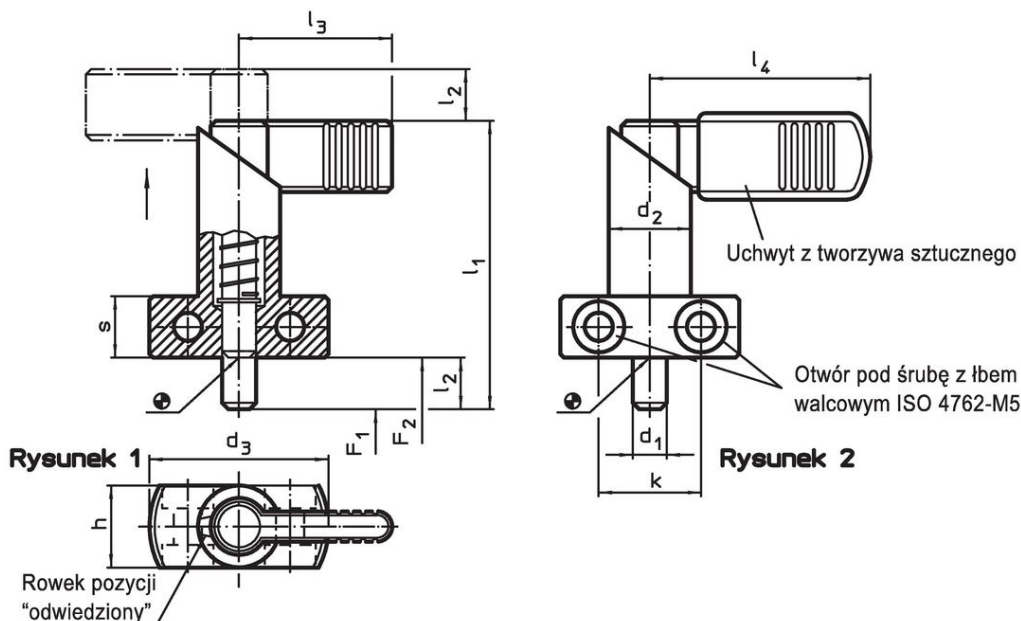
Obrót śruby blokującej o 180° powoduje wciągnięcie sworznia i zabezpieczenie go przez rowek ustalający (sworznie blokujący schowany).

Więcej informacji

Inne produkty

- Tuleje mocujące, do śrub i trzpień ustalających

Rysunek

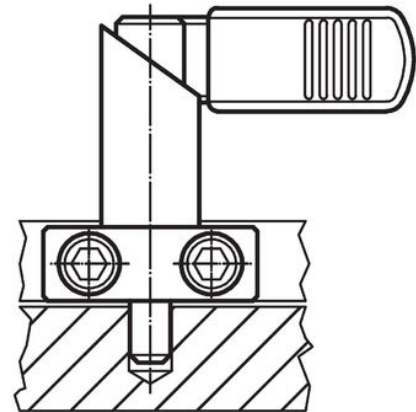
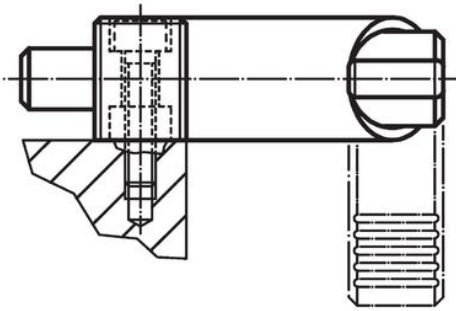


Informacje do zamówienia

| Wymiary | | | | | | | | | | Siła sprężyny ¹⁾ | | Temperatura | | Ciężar | Nr art. |
|--|----------------|----------------|----------------|----|----|----------------|----------------|----|----------------|-----------------------------|------|-------------|-----|------------|---------|
| d ₁ | l ₂ | d ₂ | d ₃ | h | k | l ₁ | l ₄ | s | F ₁ | F ₂ | min. | maks. | [g] | | |
| 0 -0,05 | | | | | | | | | ~ | ~ | | | | | |
| [mm] | | | | | | | | | | [N] | | [°C] | | | |
| z uchwytem z tworzywa sztucznego – rysunek 2 | | | | | | | | | | | | | | | |
| 8 | 10 | 16 | 35 | 16 | 20 | 56 | 42 | 12 | 12 | 32 | -30 | 80 | 85 | 22120.0388 | |

¹⁾ statystyczna wartość średnia

Przykład aplikacji



Zgodność

Zgodny z RoHS

Zawiera ołów - zgodny z wyjątkami 6a /6b /6c

Zawiera substancje SVHC > 0,1% mas.

Zawiera ołów – lista SVHC [REACH] z dnia 27.06.2024.

Zawiera substancje z Propozycja 65



Kontakt z ołowiem może powodować raka i bezpłodność
<https://www.P65Warnings.ca.gov/>

Wolny od minerałów konfliktu

Ten produkt nie zawiera żadnych substancji oznaczonych jako „minerały konfliktu”, takich jak tantal, cyna, złoto lub wolfram z Demokratycznej Republiki Konga lub krajów sąsiednich.