

## Trzpień ustalający · z kołnierzem montażowym

22120.0386



### Opis produktu

Trzpień ustalający używane są do pozycjonowania.  
Lepszą manipulację zapewnia wersja z kołpakiem z tworzywa sztucznego.

### Materiał

#### Korpus

- Stal oksydowana

#### Zatrząsk

- Stal azotowana, czarna

#### Ostona z tworzywa

- Tworzywo sztuczne, czarne, matowe

### Montaż

Dzięki obustronnym zagłębieniom możliwy jest montaż prawo i lewostronny.  
Ustalacz służy do mocowania bocznego.

### Działanie

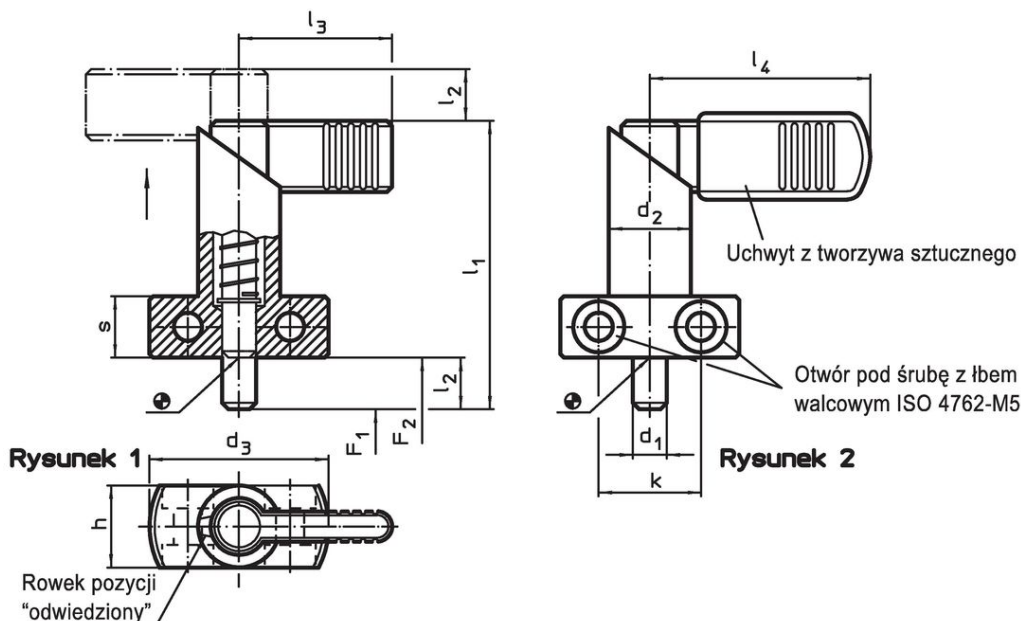
Obrót śruby blokującej o 180° powoduje wciągnięcie sworznia i zabezpieczenie go przez rowek ustalający (sworznie blokujący schowany).

### Więcej informacji

### Inne produkty

- Tuleje mocujące, do śrub i trzpień ustalających

### Rysunek

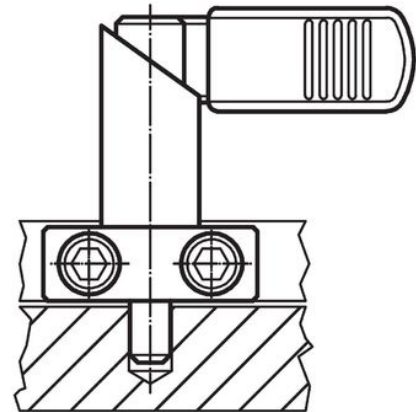
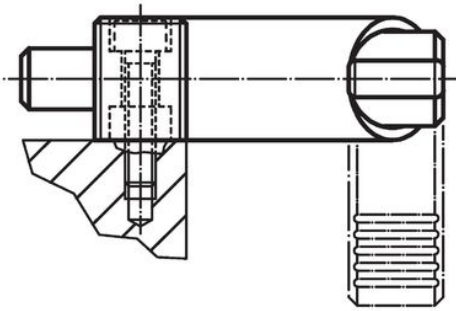


### Informacje do zamówienia

Wymiary										Siła sprężyny <sup>1)</sup>		Temperatura		Ciężar	Nr art.
d <sub>1</sub>	l <sub>2</sub>	d <sub>2</sub>	d <sub>3</sub>	h	k	l <sub>1</sub>	l <sub>4</sub>	s	F <sub>1</sub>	F <sub>2</sub>	min.	maks.	[g]		
0 -0,05									~	~					
[mm]										[N]		[°C]			
z uchwytem z tworzywa sztucznego – rysunek 2															
6	10	16	35	16	20	56	42	12	12	32	-30	80	83	22120.0386	

<sup>1)</sup> statystyczna wartość średnia

## Przykład aplikacji



## Zgodność

### Zgodny z RoHS

Zawiera ołów - zgodny z wyjątkami 6a /6b /6c

### Zawiera substancje SVHC > 0,1% mas.

Zawiera ołów – lista SVHC [REACH] z dnia 27.06.2024.

### Zawiera substancje z Propozycja 65



Kontakt z ołowiem może powodować raka i bezpłodność  
<https://www.P65Warnings.ca.gov/>

### Wolny od minerałów konfliktu

Ten produkt nie zawiera żadnych substancji oznaczonych jako „minerały konfliktu”, takich jak tantal, cyna, złoto lub wolfram z Demokratycznej Republiki Konga lub krajów sąsiednich.