

Trzpień ustalający · z kołnierzem montażowym

22120.0379



Opis produktu

Trzpień ustalający używane są do pozycjonowania.
Lepszą manipulację zapewnia wersja z kołpakiem z tworzywa sztucznego.

Materiał

Korpus

- Stal oksydowana

Zatrząsk

- Stal azotowana, czarna

Montaż

Dzięki obustronnym zagłębieniom możliwy jest montaż prawo i lewostronny.
Ustalacz służy do mocowania bocznego.

Działanie

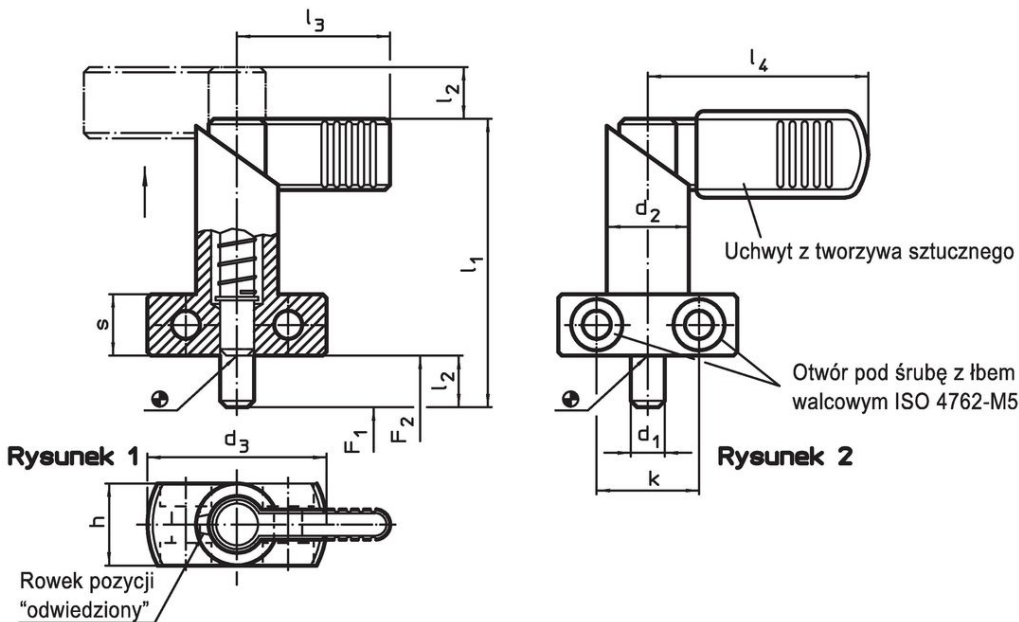
Obrót śruby blokującej o 180° powoduje wciągnięcie sworznia i zabezpieczenie go przez rowek ustalający (sworznie blokujący schowany).

Więcej informacji

Inne produkty

- Tuleje mocujące, do śrub i trzpień ustalających

Rysunek

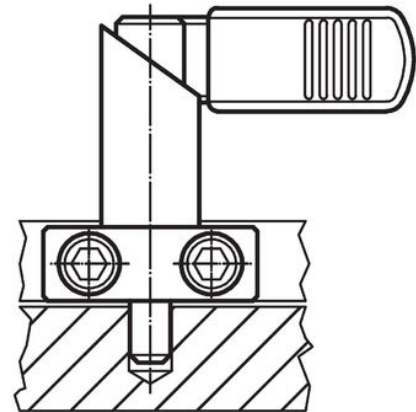
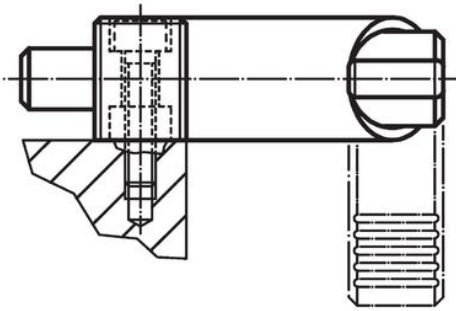


Informacje do zamówienia

Wymiary									Siła sprężyny ¹⁾		🌡️	📦	Nr art.
d ₁	l ₂	d ₂	d ₃	h	k	l ₁	l ₃	s	F ₁	F ₂	maks.		
0									~	~			
-0,05									[N]		[°C]	[g]	
bez uchwytu z tworzywa sztucznego – rysunek 1													
8	12	20	40	20	22	69	37	15	21	58	250	163	22120.0379

¹⁾ statystyczna wartość średnia

Przykład aplikacji



Zgodność

Zgodny z RoHS

Zawiera ołów - zgodny z wyjątkami 6a /6b /6c

Zawiera substancje SVHC > 0,1% mas.

Zawiera ołów – lista SVHC [REACH] z dnia 27.06.2024.

Zawiera substancje z Propozycja 65



Kontakt z ołowiem może powodować raka i bezpłodność
<https://www.P65Warnings.ca.gov/>

Wolny od minerałów konfliktu

Ten produkt nie zawiera żadnych substancji oznaczonych jako „minerały konfliktu”, takich jak tantal, cyna, złoto lub wolfram z Demokratycznej Republiki Konga lub krajów sąsiednich.