

Trzpienie ustalające

22120.0360



Opis produktu

Trzpienie ustalające używane są do pozycjonowania.
Lepszą manipulację zapewnia wersja z kolpakiem z tworzywa sztucznego.

Materiał

Korpus

- Stal automatowa, oksydowana

Zatrząsk

- Stal utwardzana

Zaczep

- Stal automatowa, oksydowana

Ośłona z tworzywa

- Tworzywo sztuczne, czarne, matowe

Działanie

Obrót śruby blokującej o 180° powoduje wciągnięcie sworznia i zabezpieczenie go przez rowek ustalający (sworznie blokujący schowany).

Więcej informacji

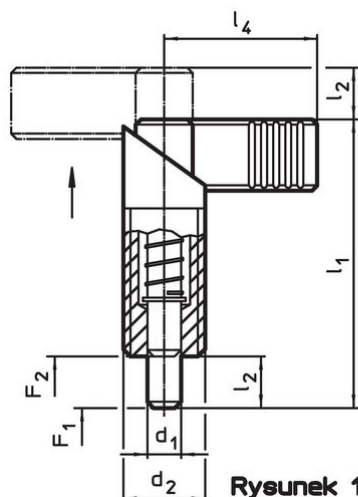
Uwagi

Nakrętki ustalające należy zamawiać oddzielnie.

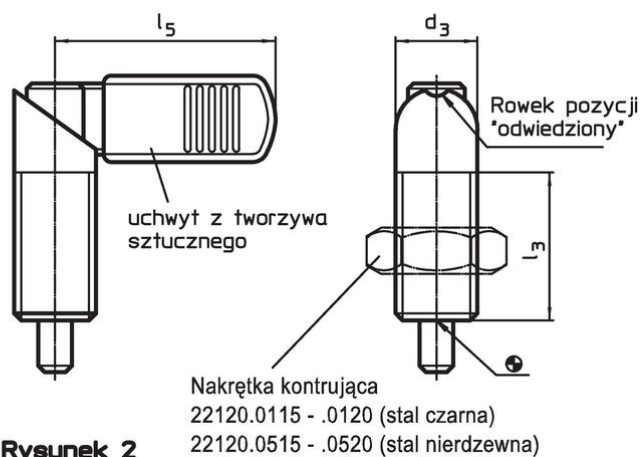
Inne produkty

- Elementy montażowe, do sworzni i trzpieni ustalających, odlew
- Tuleje mocujące, do śrub i trzpieni ustalających
- Elementy montażowe, do śrub i trzpieni ustalających

Rysunek



Rysunek 1





Rysunek 2

Informacje do zamówienia

Wymiary							Siła sprężyny ¹⁾		Temperatura		Ciężar	Nr art.
d ₁	d ₂	d ₃	l ₁	l ₂	l ₃	l ₅	F ₁	F ₂	min.	maks.		
-0,02 -0,04							~	~				
[mm]							[N]		[°C]			
z uchwytem z tworzywa sztucznego – rysunek 2, Stal automatowa												
10	M20 x 1,5	20	69	12	36	52	21	57,5	-30	80	128	22120.0360

¹⁾ statystyczna wartość średnia

Akcesoria

	Wymiary d ₂ [mm]	Rozmiar klucza [mm]	 [g]	Nr art.
nakrętki zabezpieczające ISO 8675 (DIN 439), Stal				
	M20 x 1,5	30	32,0	22120.0120

Zgodność

Zgodny z RoHS

Zawiera ołów - zgodny z wyjątkami 6a /6b /6c

Zawiera substancje SVHC > 0,1% mas.

Zawiera ołów – lista SVHC [REACH] z dnia 27.06.2024.

Zawiera substancje z Propozycja 65



Kontakt z ołowiem może powodować raka i bezpłodność
<https://www.P65Warnings.ca.gov/>

Wolny od minerałów konfliktu

Ten produkt nie zawiera żadnych substancji oznaczonych jako „minerały konfliktu”, takich jak tantal, cyna, złoto lub wolfram z Demokratycznej Republiki Konga lub krajów sąsiednich.