

Elementy montażowe • do śrub i trzpieni ustalających

22120.0352



Opis produktu

Pomoc przy montażu i rozszerzenie zakresu zastosowania o zasuw ustalające.
Do stosowania także dla sworzni ustalających o rozmiarze 6, 8 i 10.

Material

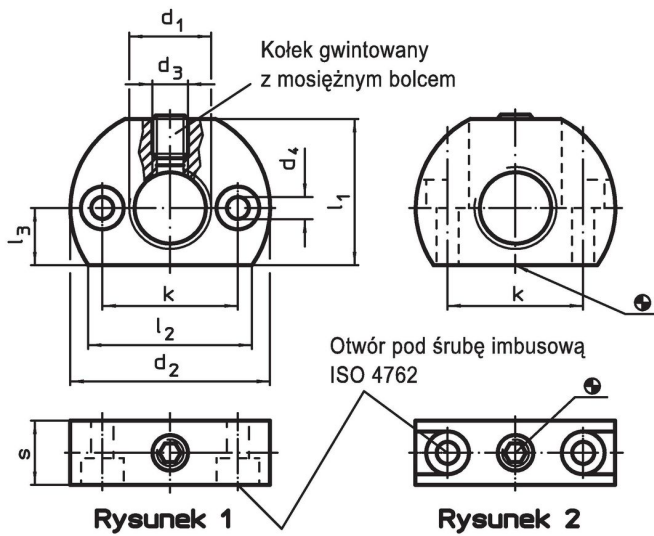
Wkręt bez łba

- Stal oksydowana z mosiężnym bolcem

Korpus

- Stal oksydowana

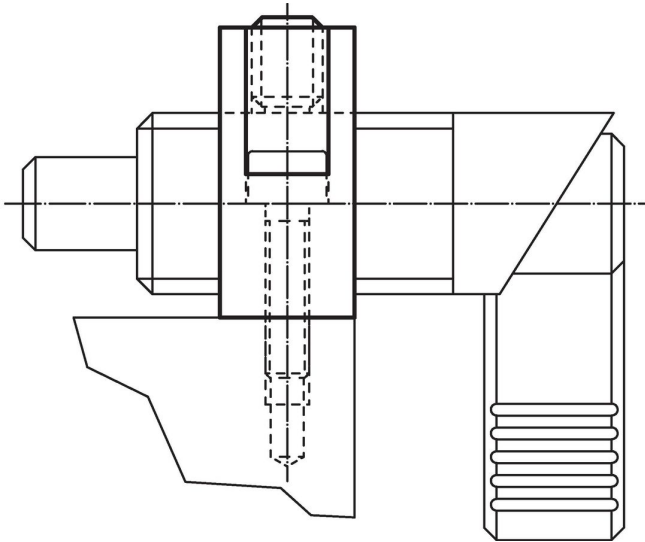
Rysunek



Informacje do zamówienia

| Wymiary | | | | | | | | | maks. [°C] | [g] | Nr art. |
|---------------------------------------------------------------|----------------|----------------|----------------|-----------|----------------|---------------------|----------------|----|---------------|-----|------------|
| d ₁ | d ₂ | d ₃ | d ₄ | k ±0,1 | l ₁ | l ₂ ~ | l ₃ | s | | | |
| otwór mocujący pionowy do zasuw ustalającej – rysunek 2, Stal | | | | | | | | | | | |
| M20 x 1,5 | 46 | M8 | 5,5 | 32 | 33 | 38 | 13 | 15 | 250 | 94 | 22120.0352 |

Przykład aplikacji



Zgodność

Zgodny z RoHS

Zawiera ołów - zgodny z wyjątkami 6a /6b /6c

Zawiera substancje SVHC > 0,1% mas.

Zawiera ołów – lista SVHC [REACH] z dnia 23.01.2024

Zawiera substancje z Propozycja 65



Kontakt z ołowiem może powodować raka i bezpłodność
<https://www.P65Warnings.ca.gov/>

Wolny od minerałów konfliktu

Ten produkt nie zawiera żadnych substancji oznaczonych jako „minerały konfliktu”, takich jak tantal, cyna, złoto lub wolfram z Demokratycznej Republiki Konga lub krajów sąsiednich.