

Elementy montażowe • do śrub i trzpieni ustalających

22120.0348



Opis produktu

Pomoc przy montażu i rozszerzenie zakresu zastosowania o zasuw ustalające.
Do stosowania także dla sworzni ustalających o rozmiarze 6, 8 i 10.

Material

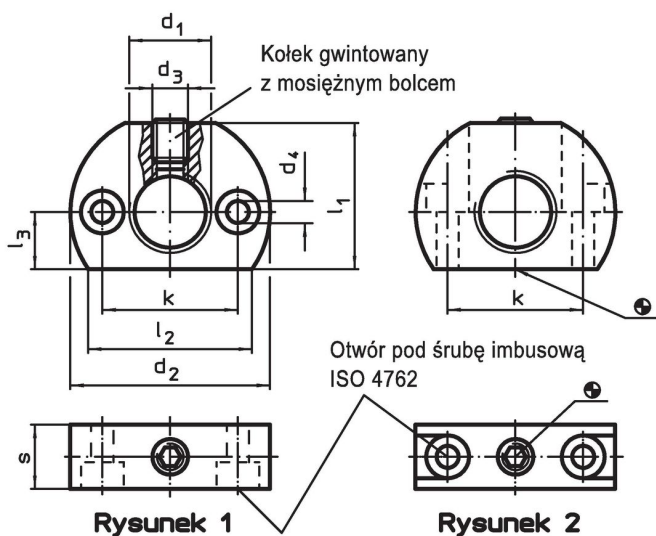
Wkręt bez łba

- Stal oksydowana z mosiężnym bolcem

Korpus

- Stal oksydowana

Rysunek



Informacje do zamówienia

Wymiary									🌡️ maks. [°C]	📦 [g]	Nr art.
d ₁	d ₂	d ₃	d ₄	k ±0,1	l ₁	l ₂ ~	l ₃	s			
otwór mocujący pionowy do zasuw ustalającej – rysunek 2, Stal											
M16 x 1,5	46	M8	5,5	32	33	38	13	15	250	106	22120.0348

Przykład aplikacji



Zgodność

Zgodny z RoHS

Zawiera ołów - zgodny z wyjątkami 6a /6b /6c

Zawiera substancje SVHC > 0,1% mas.

Zawiera ołów – lista SVHC [REACH] z dnia 23.01.2024

Zawiera substancje z Propozycja 65



Kontakt z ołowiem może powodować raka i bezpłodność
<https://www.P65Warnings.ca.gov/>

Wolny od minerałów konfliktu

Ten produkt nie zawiera żadnych substancji oznaczonych jako „minerały konfliktu”, takich jak tantal, cyna, złoto lub wolfram z Demokratycznej Republiki Konga lub krajów sąsiednich.