

Sworznie ustalające · do części cienkościennych

22120.0287



Opis produktu

Trzpienie ustalające dla cienkościennych elementów budowlanych z wierceniem na wylot.

Materiał

Korpus

- Stal cynkowana galwanicznie

Zatrząsk

- Stal nierdzewna 1.4305, niklowana

Gałka

- Tworzywo sztuczne (PA 6), czarne, matowe

Montaż

Za pomocą tulei mocującej możliwe jest montowanie trzpieni ustalających w elementach budowlanych o grubości ścianek rzędu 1-5mm.

Działanie

W wersji z blokadą przycisk jest wyciągany, obracany o 90° i zabezpieczony rowkiem ustalającym. W zależności od długości zacisku trzpień może wystawać w pozycji odciągniętej.

Więcej informacji

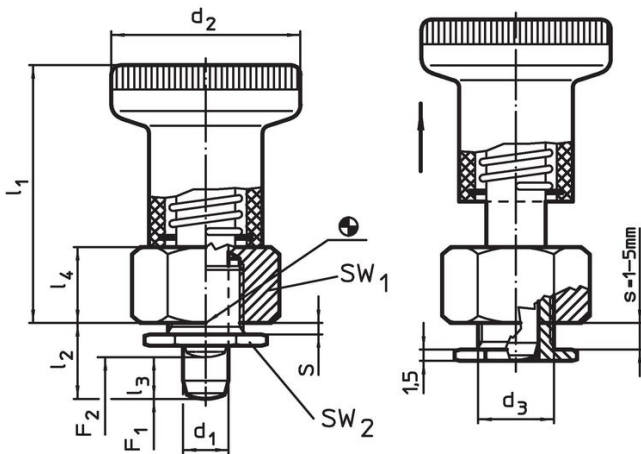
Uwagi

Pokrętła nie można zdemontować.

Inne produkty

- Tuleje mocujące, do śrub i trzpieni ustalających

Rysunek



Rysunek 1

Z blokadą



Rysunek 2

Informacje do zamówienia

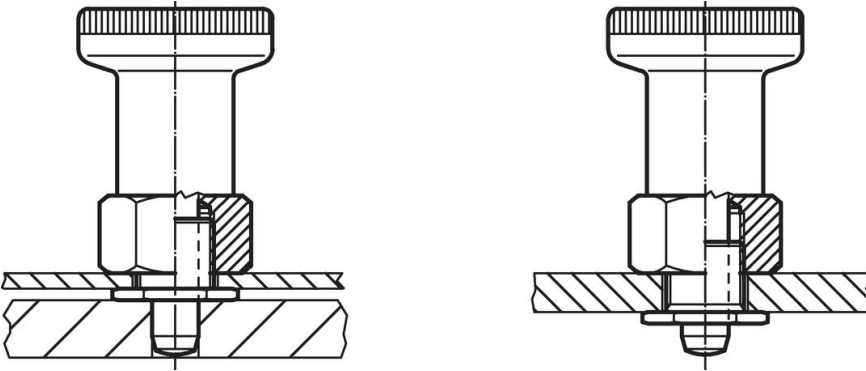
Wymiary								SW ₁	SW ₂	Siła sprężyny ¹⁾		Temperatura		Nr art.
d ₁	l ₂	d ₂	d ₃	l ₁	l ₃	l ₄	s	[mm]	[mm]	F ₁	F ₂	min.	maks.	
-0,02 -0,05										~	~			
z blokadą – rysunek 2														
6	10,5	25	10	34	6	10	1 – 5	17	14	8,5	22	-30	80	39
														22120.0287

¹⁾ statystyczna wartość średnia

Akcesoria

	 [g]	Nr art.
Klucz oczkowy, płaski		
	26	22120.0299

Przykład aplikacji



Zgodność

Zgodny z RoHS

Zawiera ołów - zgodny z wyjątkami 6a /6b /6c

Zawiera substancje SVHC > 0,1% mas.

Zawiera ołów – lista SVHC [REACH] z dnia 27.06.2024.

Zawiera substancje z Propozycja 65



Kontakt z ołowiem może powodować raka i bezpłodność
<https://www.P65Warnings.ca.gov/>

Wolny od minerałów konfliktu

Ten produkt nie zawiera żadnych substancji oznaczonych jako „minerały konfliktu”, takich jak tantal, cyna, złoto lub wolfram z Demokratycznej Republiki Konga lub krajów sąsiednich.