

## Sworznie ustalające • do części cienkościennych

22120.0266



### Opis produktu

Trzpienie ustalające dla cienkościennych elementów budowlanych z wierceniem na wylot.

#### Materiał

##### Korpus

- Stal cynkowana galwanicznie

##### Zatrząsk

- Stal nierdzewna 1.4305, niklowana

##### Gałka

- Tworzywo sztuczne (PA 6), czarne, matowe

#### Montaż

Za pomocą tulei mocującej możliwe jest montowanie trzpieni ustalających w elementach budowlanych o grubości ścianek rzędu 1-5mm.

#### Działanie

W wersji z blokadą przycisk jest wyciągany, obracany o 90° i zabezpieczony rowkiem ustalającym. W zależności od długości zacisku trzpień może wystawać w pozycji odciągniętej.

#### Więcej informacji

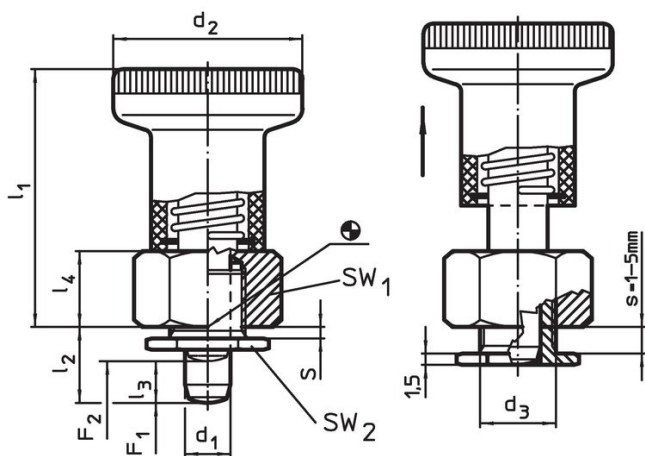
#### Uwagi

Pokrętła nie można zdemontować.

#### Inne produkty

- Tuleje mocujące, do śrub i trzpieni ustalających

### Rysunek



Rysunek 1



Rysunek 2

### Informacje do zamówienia

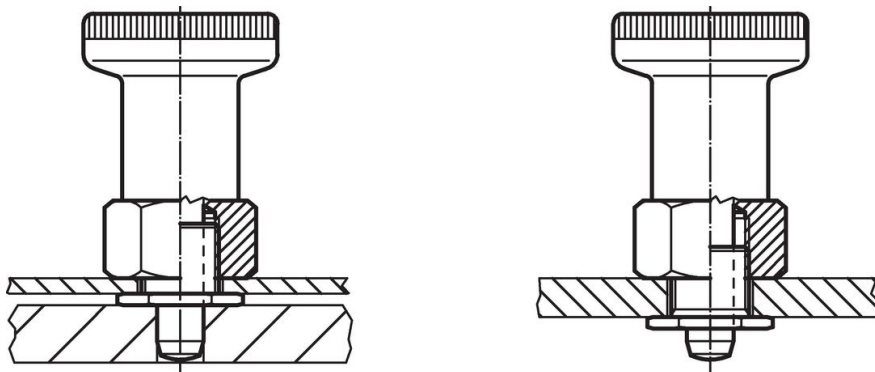
Wymiary								SW <sub>1</sub>	SW <sub>2</sub>	Siła sprężyny <sup>1)</sup>		Temperatura		Waga	Nr art.
d <sub>1</sub>	l <sub>2</sub>	d <sub>2</sub>	d <sub>3</sub>	l <sub>1</sub>	l <sub>3</sub>	l <sub>4</sub>	s	[mm]	[mm]	F <sub>1</sub>	F <sub>2</sub>	min.	maks.		
-0,02 -0,05				[mm]				[mm]	[mm]	[N]	[N]	[°C]			
bez blokady – rysunek 1															
6	8,5	25	10	34	6	10	1 – 5	17	14	8,5	22	-30	80	39	22120.0266

<sup>1)</sup> statystyczna wartość średnia

## Akcesoria

	 [g]	Nr art.
<b>Klucz oczkowy, płaski</b>		
	26	22120.0299

## Przykład aplikacji



## Zgodność

### Zgodny z RoHS

Zawiera ołów - zgodny z wyjątkami 6a /6b /6c

### Zawiera substancje SVHC > 0,1% mas.

Zawiera ołów – lista SVHC [REACH] z dnia 27.06.2024.

### Zawiera substancje z Propozycja 65



Kontakt z ołowiem może powodować raka i bezpłodność  
<https://www.P65Warnings.ca.gov/>

### Wolny od minerałów konfliktu

Ten produkt nie zawiera żadnych substancji oznaczonych jako „minerały konfliktu”, takich jak tantal, cyna, złoto lub wolfram z Demokratycznej Republiki Konga lub krajów sąsiednich.