

## Sworznie ustalające · z kołnierzem sześciokątnym i blokadą

### 22120.0208



#### Opis produktu

Trzpienie ustalające służą do indeksowania otworów.

#### Materiał

##### Korpus

- Stal automatowa, oksydowana

##### Zatrząsk

- Stal utwardzana

##### Gałka

- Tworzywo sztuczne (PA 6), czarne, matowe

#### Montaż

Długość mocowania można dopasować za pomocą pierścieni dystansowych (EH 22120.).

#### Działanie

Wyciągnąć przycisk, przekrócić go o 90° i zabezpieczyć w położonym wewnątrz rowku ustalającym (sworzeń schowany).

#### Więcej informacji

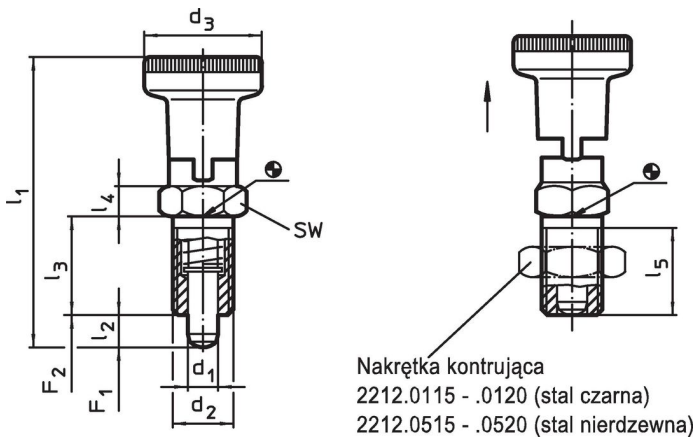
#### Uwagi

Pokrętła nie można zdemontować. Nakrętki ustalające należy zamawiać oddzielnie.

#### Inne produkty

- Elementy montażowe, do sworzni i trzpieni ustalających, odlew
- Tuleje mocujące, do śrub i trzpieni ustalających
- Pierścienie dystansowe, dla sworzni ustalających

#### Rysunek





#### Informacje do zamówienia

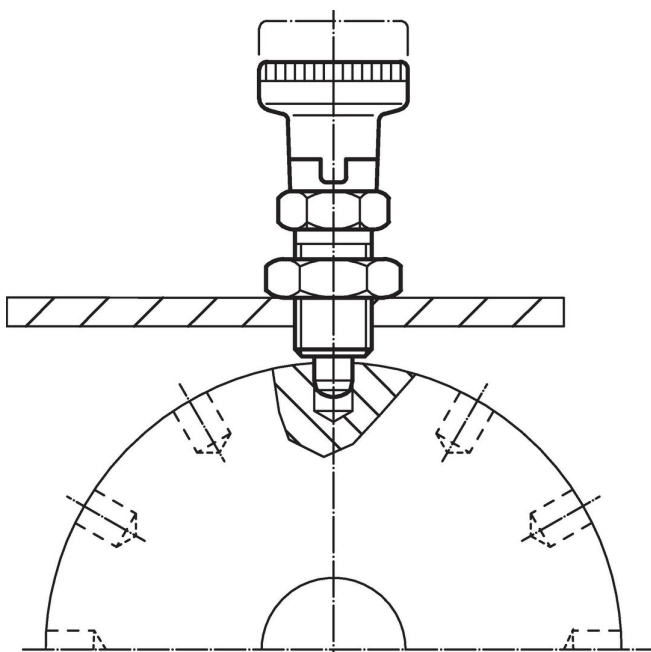
| Wymiary                |                |                |                |                |                |                |                | SW             | Siła sprężyny <sup>1)</sup> |      | Temperatura |      | Ciężar | Nr art.    |      |     |  |
|------------------------|----------------|----------------|----------------|----------------|----------------|----------------|----------------|----------------|-----------------------------|------|-------------|------|--------|------------|------|-----|--|
| d <sub>1</sub>         | d <sub>2</sub> | d <sub>3</sub> | l <sub>1</sub> | l <sub>2</sub> | l <sub>3</sub> | l <sub>4</sub> | l <sub>5</sub> | F <sub>1</sub> | F <sub>2</sub>              | min. | maks.       | [g]  |        |            |      |     |  |
| -0,02<br>-0,05         |                |                | ~              | min.           |                |                | min.           | ~              | ~                           |      |             | [°C] |        |            |      |     |  |
|                        |                |                |                |                |                |                |                |                |                             |      |             |      | [mm]   | [N]        | [°C] | [g] |  |
| <b>Stal automatowa</b> |                |                |                |                |                |                |                |                |                             |      |             |      |        |            |      |     |  |
| 8                      | M16 x 1,5      | 31             | 75,5           | 7              | 26             | 8              | 23             | 19             | 11,5                        | 28   | -30         | 80   | 79     | 22120.0208 |      |     |  |

<sup>1)</sup> statystyczna wartość średnia

## Aksesoria

|   | Wymiary<br>d <sub>2</sub><br>[mm] | Rozmiar klucza<br>[mm] | <br>[g] | Nr art.    |
|---|-----------------------------------|------------------------|--|------------|
| nakrętki zabezpieczające ISO 8675 (DIN 439), Stal                                 |                                   |                        |  |            |
|  | M16 x 1,5                         | 24                     | 15,0   | 22120.0118 |

## Przykład aplikacji



## Zgodność

### Zgodny z RoHS

Zawiera ołów - zgodny z wyjątkami 6a /6b /6c

### Zawiera substancje SVHC > 0,1% mas.

Zawiera ołów – lista SVHC [REACH] z dnia 27.06.2024.

### Zawiera substancje z Propozycja 65



Kontakt z ołowiem może powodować raka i bezpłodność  
<https://www.P65Warnings.ca.gov/>

### Wolny od minerałów konfliktu

Ten produkt nie zawiera żadnych substancji oznaczonych jako „minerały konfliktu”, takich jak tantal, cyna, złoto lub wolfram z Demokratycznej Republiki Konga lub krajów sąsiednich.