

Sworznie ustalające · bez kołnierza sześciokątnego

22120.0068



Opis produktu

Trzpienie ustalające służą do indeksowania otworów.

Materiał

Korpus

- Stal automatowa, oksydowana

Zatrząsk

- Stal utwardzana

Montaż

Dostępne są odpowiednie śrubokręty.

Więcej informacji

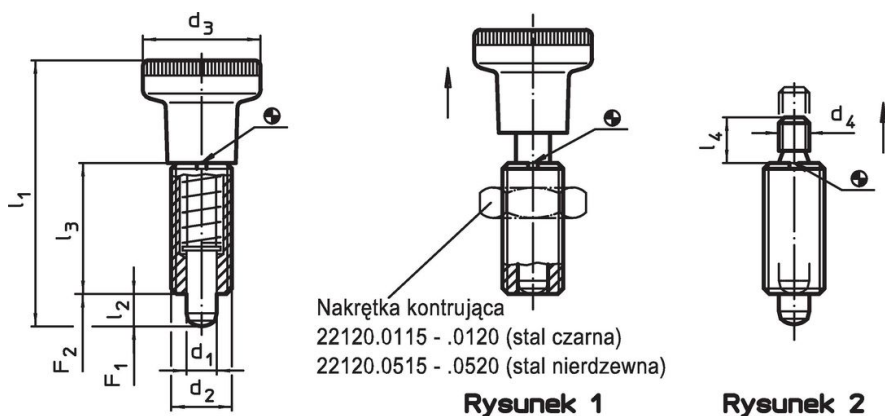
Uwagi

Pokrętła nie można zdemontować.
Nakrętki ustalające należy zamawiać oddzielnie.

Inne produkty

- Elementy montażowe, do sworzni i trzpieni ustalających, odlew
- Tuleje mocujące, do śrub i trzpieni ustalających
- Pierścienie dystansowe, dla sworzni ustalających

Rysunek






Informacje do zamówienia

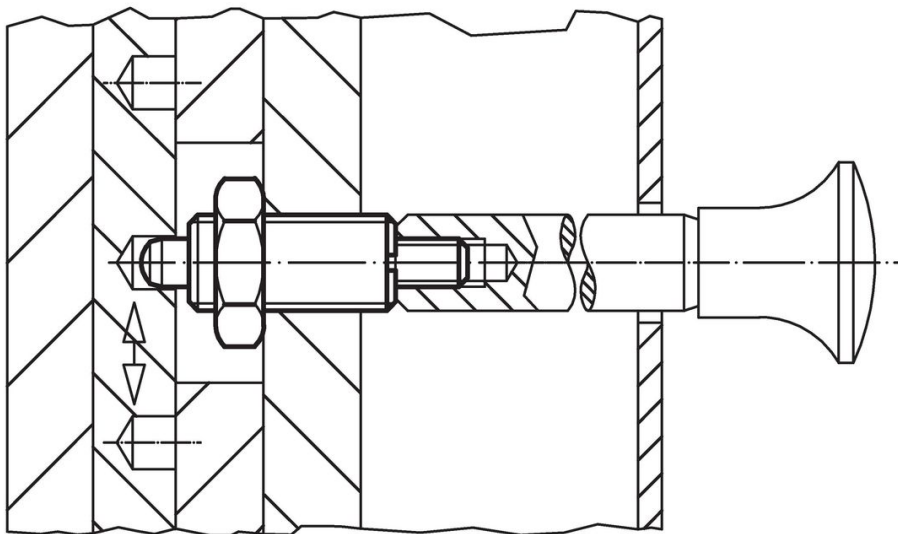
| Wymiary | | | | | | Siła sprężyny ¹⁾ | | 🌡️ | 🏠 | Nr art. |
|--|----------------|----------------|------------------------|----------------|----------------|-----------------------------|---------------------|-------|-----|------------|
| d ₁ | d ₂ | d ₄ | l ₂ min. | l ₃ | l ₄ | F ₁ ~ | F ₂ ~ | maks. | | |
| [mm] | | | | | | [N] | | [°C] | [g] | |
| -0,02 -0,05 | | | | | | | | | | |
| bez gałki – rysunek 2, Stal automatowa | | | | | | | | | | |
| 8 | M16 x 1,5 | M8 | 8 | 34 | 12 | 11,5 | 28 | 250 | 46 | 22120.0068 |

¹⁾ statystyczna wartość średnia

Akcesoria

| | Wymiary d ₂ [mm] | Rozmiar klucza [mm] |  [g] | Nr art. |
|---|-----------------------------------|------------------------|--|------------|
| nakrętki zabezpieczające ISO 8675 (DIN 439), Stal | | | | |
|  | M16 x 1,5 | 24 | 15,0 | 22120.0118 |
| Narzędzie montażowe, Stal | | | | |
|  | M16 x 1,5 | - | 25,0 | 22120.0958 |

Przykład aplikacji



Zgodność

Zgodny z RoHS

Zawiera ołów - zgodny z wyjątkami 6a /6b /6c

Zawiera substancje SVHC > 0,1% mas.

Zawiera ołów – lista SVHC [REACH] z dnia 27.06.2024.

Zawiera substancje z Propozycja 65



Kontakt z ołowiem może powodować raka i bezpłodność
<https://www.P65Warnings.ca.gov/>

Wolny od minerałów konfliktu

Ten produkt nie zawiera żadnych substancji oznaczonych jako „minerały konfliktu”, takich jak tantal, cyna, złoto lub wolfram z Demokratycznej Republiki Konga lub krajów sąsiednich.