

Sworznie ustalające • z kołnierzem sześciokątnym

22120.0026



Opis produktu

Trzpienie ustalające służą do indeksowania otworów.

Materiał

Korpus

- Stal automatowa, oksydowana

Zatrząsk

- Stal utwardzana

Montaż

Długość mocowania można dopasować za pomocą pierścieni dystansowych (EH 22120.).

Więcej informacji

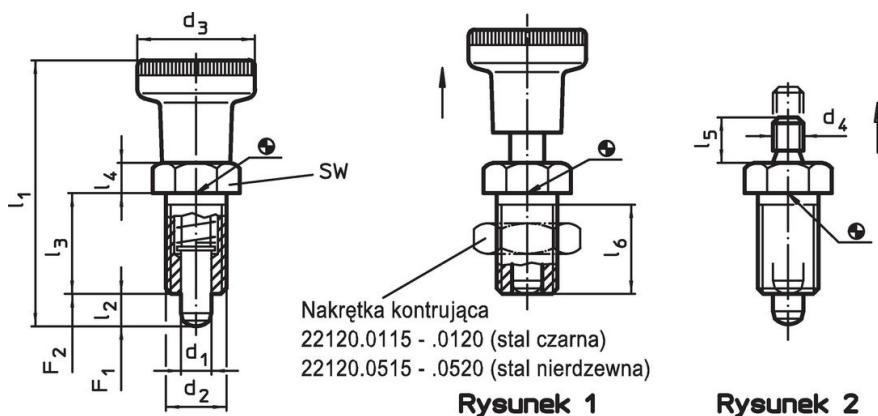
Uwagi

Pokrętła nie można zdemontować.
Nakrętki ustalające należy zamawiać oddzielnie.

Inne produkty

- Elementy montażowe, do sworzni i trzpieni ustalających, odlew
- Tuleje mocujące, do śrub i trzpieni ustalających
- Pierścienie dystansowe, dla sworzni ustalających

Rysunek





Informacje do zamówienia

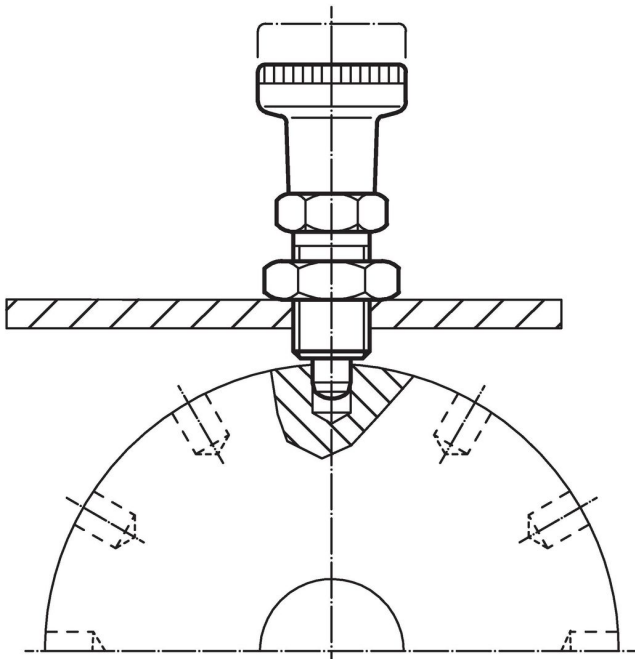
Wymiary								SW	Siła sprężyny ¹⁾		🌡️	📦	Nr art.		
d ₁	d ₂	d ₄	l ₂ min.	l ₃	l ₄	l ₅	l ₆ min.	[mm]	F ₁ ~	F ₂ ~	maks.	[g]			
[mm]													[N]	[°C]	
-0,02															
-0,05															
bez gałki – rysunek 2, Stal automatowa															
6	M12 x 1,5	M6	6	20	6	10	17	14	6,5	19	250	23	22120.0026		

¹⁾ statystyczna wartość średnia

Aksesoria

	Wymiary d ₂ [mm]	Rozmiar klucza [mm]	 [g]	Nr art.
nakrętki zabezpieczające ISO 8675 (DIN 439), Stal				
	M12 x 1,5	18	7,5	22120.0116

Przykład aplikacji



Zgodność

Zgodny z RoHS

Zawiera ołów - zgodny z wyjątkami 6a /6b /6c

Zawiera substancje SVHC > 0,1% mas.

Zawiera ołów – lista SVHC [REACH] z dnia 23.01.2024

Zawiera substancje z Propozycja 65



Kontakt z ołowiem może powodować raka i bezpłodność

<https://www.P65Warnings.ca.gov/>

Wolny od minerałów konfliktu

Ten produkt nie zawiera żadnych substancji oznaczonych jako „minerały konfliktu”, takich jak tantal, cyna, złoto lub wolfram z Demokratycznej Republiki Konga lub krajów sąsiednich.