

## Sworznie ustalające · z mechanizmem blokady typu "push-lock"

22111.0020



### Opis produktu

Trzpienie ustalające służą do indeksowania otworów. Te sworznie ustalające mogą być blokowane i odblokowywane przez wciśnięcie przycisku. Funkcja blokady przycisków "push-lock" opiera się na wbudowanym mechanizmie zgodnie z dobrze znaną zasadą "biros principle". Konstrukcja i tryb działania sprawiają, że sworznie ustalające odpowiednie są dla instalacji o ograniczonych możliwościach. Rozwiercenie sworznia ustalającego kiedy jest zablokowany może uchronić od innych niepożądanych działań.

### Materiał

#### Korpus

- Stal oksydowana

#### Zatrząsk

- Stal azotowana

#### Gałka

- Tworzywo sztuczne (PA 6), czarne, matowe

### Działanie

Poprzez wciśnięcie przycisku, sworznie blokujące automatycznie wydłuża się i zostaje uruchomiony. Ponowne wciśnięcie przycisku powoduje odblokowanie sworznia blokującego i jego automatyczne wycofanie się dzięki sile sprężyny.

### Więcej informacji

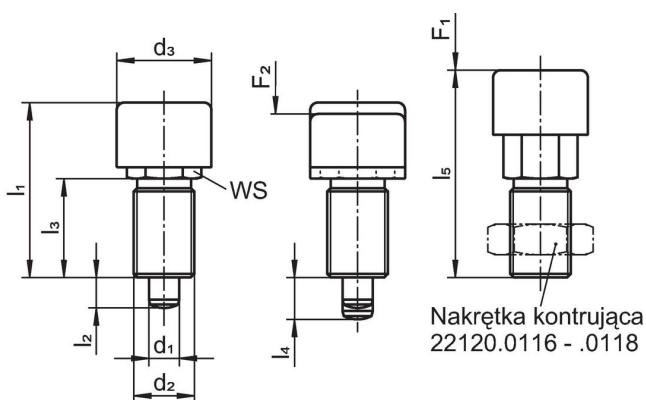
### Uwagi

Pokrętła nie można zdemontować. Nakrętki ustalające należy zamawiać oddzielnie.

### Inne produkty

- Tuleje mocujące, do śrub i trzpieni ustalających
- Pierścienie dystansowe, dla sworzni ustalających

### Rysunek





### Informacje do zamówienia

Wymiary								SW	Siła sprężyny <sup>1)</sup>		Temperatura		Ciężar	Nr art.
d <sub>1</sub>	d <sub>2</sub>	d <sub>3</sub>	l <sub>1</sub>	l <sub>2</sub> min.	l <sub>3</sub>	l <sub>4</sub>	l <sub>5</sub>		F <sub>1</sub>	F <sub>2</sub>	min.	maks.		
[mm]								[mm]	[N]		[°C]		[g]	
-0,02 -0,05	M16 x 1,5	25	46	8	25,5	11	54,5	17	18	44	-30	80	72	22111.0020

<sup>1)</sup> statystyczna wartość średnia

## Akcesoria

	Wymiary d <sub>2</sub> [mm]	Rozmiar klucza [mm]	 [g]	Nr art.
nakrętki zabezpieczające ISO 8675 (DIN 439), Stal				
	M16 x 1,5	24	15,0	22120.0118

## Zgodność

### Zgodny z RoHS

Zgodny zgodnie z Dyrektywą 2011/65/UE i Dyrektywą 2015/863

### Nie zawiera substancji SVHC

Brak substancji SVHC o zawartości powyżej 0,1% mas. – lista SVHC z 27.06.2024.

### Nie zawiera substancji Propozycji 65

Nie zawiera substancji z rozporządzenia Proposition 65.

<https://www.P65Warnings.ca.gov/>

### Wolny od minerałów konfliktu

Ten produkt nie zawiera żadnych substancji oznaczonych jako „minerały konfliktu”, takich jak tantal, cyna, złoto lub wolfram z Demokratycznej Republiki Konga lub krajów sąsiednich.