

Sworznie ustalające · z kołnierzem montażowym, poziomym, stal nierdzewna

22110.2325



Opis produktu

Trzpienie ustalające służą do indeksowania otworów.

Materiał

Obudowa

- stal nierdzewna 1.4308, odlew precyzyjny, jasny, piaskowany na mat

Zatrząsk

- Stal nierdzewna 1.4305

Gałka

- Tworzywo sztuczne (PA 6), czarne, matowe

Montaż

Montaż za pomocą podkładek ISO 7092

Działanie

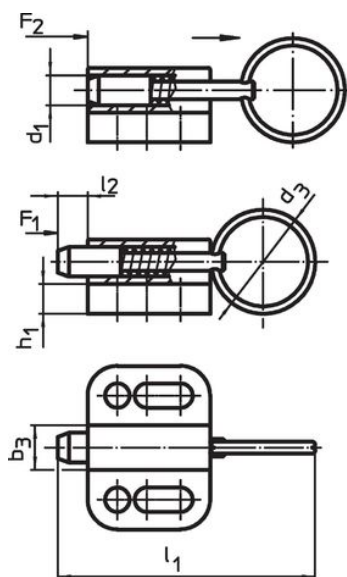
W wersji z blokadą przycisk wyciągnąć, przekrócić o 90° i zabezpieczyć w rowkach ustalających (sworznie schowany).

Więcej informacji

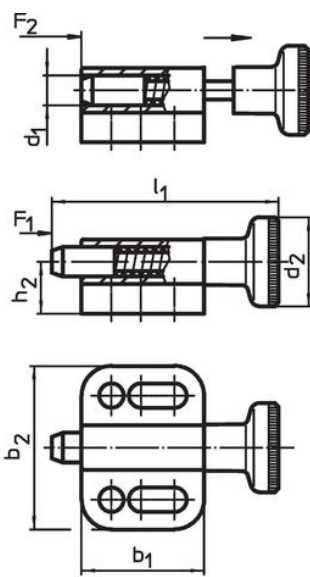
Uwagi

Pokrętła nie można zdemontować.

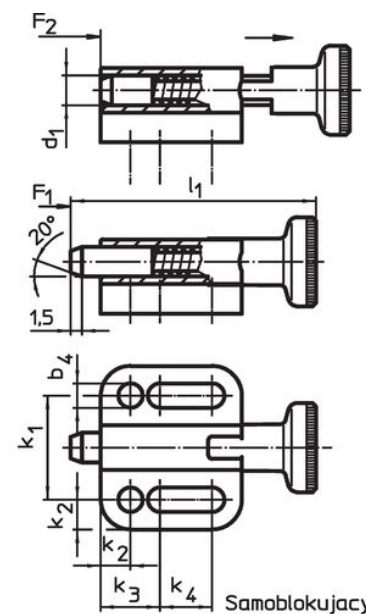
Rysunek



Bez blokady
rysunek 1



Bez blokady
rysunek 2



Samoblokujący
rysunek 3

Informacje do zamówienia

Wymiary														Siła sprężyny ¹⁾		Temperatura		Masa	Nr art.
d ₁	d ₂	b ₁	b ₂	b ₃	b ₄	h ₁	h ₂	k ₁	k ₂	k ₃	k ₄	l ₁	l ₂	F ₁	F ₂	min.	maks.		
h11					-0,2			±0,05					min.	~	~	[°C]			
z gałką, bez blokady – rysunek 2																			
5	16	22	28	8	4,3	4,5	9,5	18	5	10	7	40	5	5	24	-30	80	26	22110.2325

¹⁾ statystyczna wartość średnia

Zgodność

Zgodny z RoHS

Zgodny zgodnie z Dyrektywą 2011/65/UE i Dyrektywą 2015/863

Nie zawiera substancji SVHC

Brak substancji SVHC o zawartości powyżej 0,1% mas. – lista SVHC z 23.01.2024.

Nie zawiera substancji Propozycji 65

Nie zawiera substancji z rozporządzenia Proposition 65.

<https://www.P65Warnings.ca.gov/>

Wolny od minerałów konfliktu