

## Sworznie ustalające · z kołnierzem montażowym, poziomym, stal nierdzewna

22110.2308



### Opis produktu

Trzpienie ustalające służą do indeksowania otworów.

#### Materiał

#### Obudowa

- stal nierdzewna 1.4308, odlew precyzyjny, jasny, piaskowany na mat

#### Zatrząsk

- Stal nierdzewna 1.4305

#### Pierścień pociągowy

- Stal nierdzewna 1.4310

#### Montaż

Montaż za pomocą podkładek ISO 7092

#### Działanie

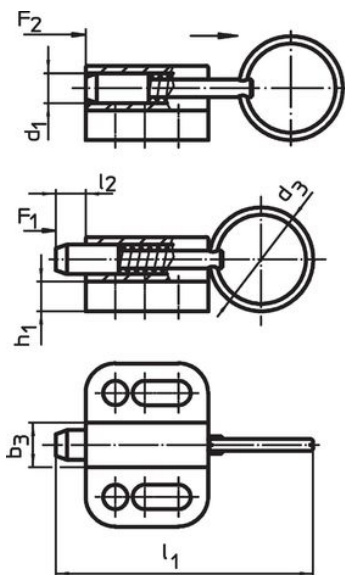
W wersji z blokadą przycisk wyciągnąć, przekrócić o 90° i zabezpieczyć w rowkach ustalających (sworznie schowany).

#### Więcej informacji

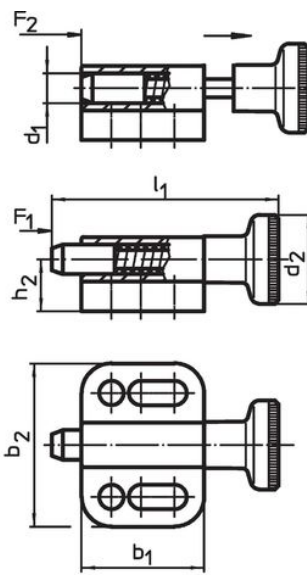
#### Uwagi

Pokrętła nie można zdemontować.

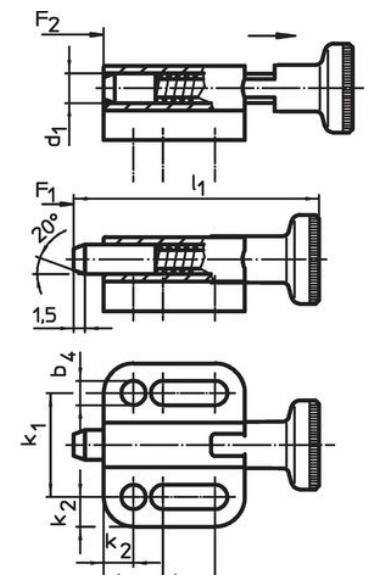
### Rysunek



Bez blokady  
rysunek 1



Bez blokady  
rysunek 2



rysunek 3

### Informacje do zamówienia

Wymiary														Siła sprężyny <sup>1)</sup>		🌡️	📦	Nr art.	
d <sub>1</sub>	d <sub>3</sub>	b <sub>1</sub>	b <sub>2</sub>	b <sub>3</sub>	b <sub>4</sub>	h <sub>1</sub>	h <sub>2</sub>	k <sub>1</sub>	k <sub>2</sub>	k <sub>3</sub>	k <sub>4</sub>	l <sub>1</sub>	l <sub>2</sub>	F <sub>1</sub>	F <sub>2</sub>	maks.			
h11					-0,2			±0,05					min.	~	~	[N]	[°C]	[g]	
z pierścieniem pociągowym, bez blokady – rysunek 1																			
8	30	33	34	12	5,4	6	12,5	23	5,5	12	15,5	71	8	6	22	100	67	22110.2308	

<sup>1)</sup> statystyczna wartość średnia

## Zgodność

### Zgodny z RoHS

Zgodny zgodnie z Dyrektywą 2011/65/UE i Dyrektywą 2015/863

### Nie zawiera substancji SVHC

Brak substancji SVHC o zawartości powyżej 0,1% mas. – lista SVHC z 27.06.2024.

### Nie zawiera substancji Propozycji 65

Nie zawiera substancji z rozporządzenia Proposition 65.

<https://www.P65Warnings.ca.gov/>

### Wolny od minerałów konfliktu