

## Sworznie ustalające kompaktowe • z kołnierzem sześciokątnym i blokadą

22110.2226



### Opis produktu

Trzpienie ustalające służą do indeksowania otworów.  
Taka sama wysokość konstrukcji w przypadku wykonania z/bez blokady.  
Możliwość kompletnego wkręcenia trzpienia ustalającego dzięki nacięciu gwintu.

### Materiał

#### Korpus

- Stal nierdzewna 1.4305

#### Zatrask

- Stal nierdzewna 1.4305, niklowana

#### Gałka

- Tworzywo sztuczne (PA 6), czarne, matowe
- tworzywo termoplastyczne PA 6, czerwony, matowy

### Montaż

Długość mocowania można dopasować za pomocą pierścieni dystansowych (EH 22120.).

### Działanie

Wyciągnąć przycisk, przekrócić go o 90° i zabezpieczyć w położonym wewnątrz rowku ustalającym (sworznie schowany).

### Więcej informacji

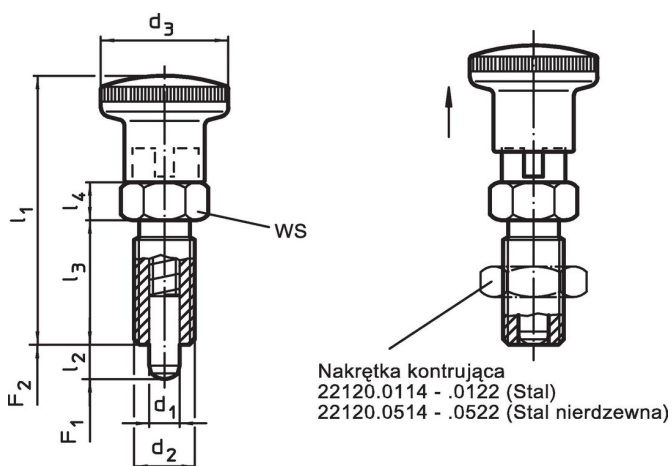
### Uwagi

Pokrętła nie można zdemontować.  
Nakrętki ustalające należy zamawiać oddzielnie.

### Inne produkty

- Elementy montażowe, do sworzni i trzpieni ustalających, odlew
- Tuleje mocujące, do śrub i trzpieni ustalających
- Pierścienie dystansowe, dla sworzni ustalających

### Rysunek




### Informacje do zamówienia

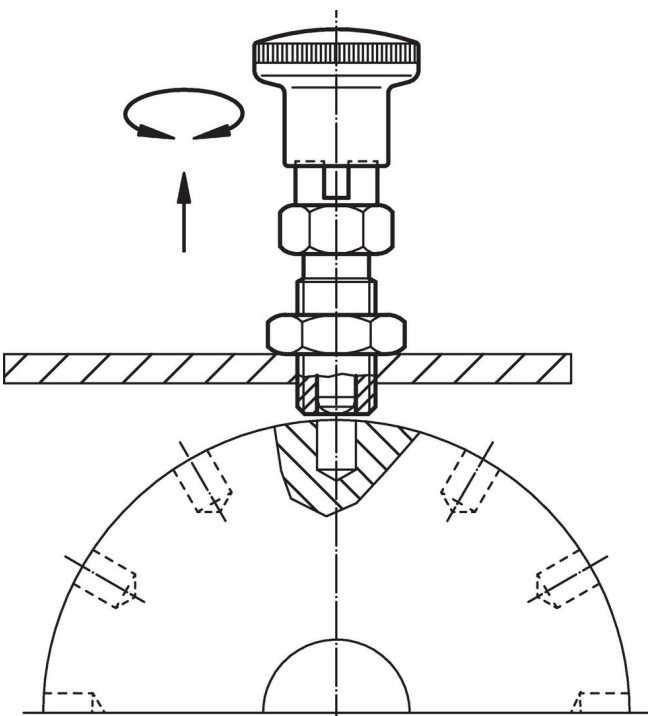
d <sub>1</sub> -0,02 -0,05	d <sub>2</sub>	Wymiary				SW [mm]	Siła sprężyny <sup>1)</sup>		min. maks.		[g]	Nr art.	
		l <sub>2</sub> min.	d <sub>3</sub>	l <sub>1</sub>	l <sub>3</sub>		l <sub>4</sub>	F <sub>1</sub> ~	F <sub>2</sub> ~	[°C]			
z pokrętłem, czerwony, Stal nierdzewna													
5	M10 x 1	5	19	40	18	6	12	5	15	-30	80	21	22110.2226

<sup>1)</sup> statystyczna wartość średnia

### Akcesoria

	Wymiary d <sub>2</sub> [mm]	Rozmiar klucza [mm]	[g]	Nr art.
nakrętki zabezpieczające ISO 8675 (DIN 439), Stal nierdzewna				
	M10 x 1	16	5,2	22120.0515

### Przykład aplikacji



## Zgodność

### Zgodny z RoHS

Zgodny zgodnie z Dyrektywą 2011/65/UE i Dyrektywą 2015/863

### Nie zawiera substancji SVHC

Brak substancji SVHC o zawartości powyżej 0,1% mas. – lista SVHC z 27.06.2024.

### Nie zawiera substancji Propozycji 65

Nie zawiera substancji z rozporządzenia Proposition 65.

<https://www.P65Warnings.ca.gov/>

### Wolny od minerałów konfliktu

Ten produkt nie zawiera żadnych substancji oznaczonych jako „minerały konfliktu”, takich jak tantal, cyna, złoto lub wolfram z Demokratycznej Republiki Konga lub krajów sąsiednich.