

## Sworznie ustalające kompaktowe • z kołnierzem sześciokątnym

22110.2210



### Opis produktu

Trzpienie ustalające służą do indeksowania otworów.  
Taka sama wysokość konstrukcji w przypadku wykonania z/bez blokady.  
Możliwość kompletnego wkręcenia trzpienia ustalającego dzięki nacięciu gwintu.

### Materiał

#### Korpus

- Stal nierdzewna 1.4305

#### Zatrząsk

- Stal nierdzewna 1.4305, niklowana

#### Gałka

- tworzywo termoplastyczne PA 6, czerwony, matowy

### Montaż

Długość mocowania można dopasować za pomocą pierścieni dystansowych (EH 22120.).

### Więcej informacji

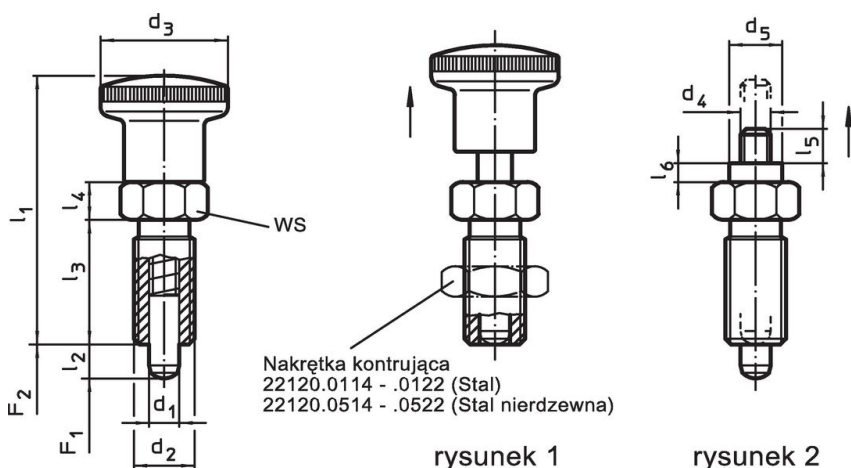
### Uwagi

Pokrętła nie można zdemontować.  
Nakrętki ustalające należy zamawiać oddzielnie.

### Inne produkty

- Elementy montażowe, do sworzni i trzpieni ustalających, odlew
- Tuleje mocujące, do śrub i trzpieni ustalających
- Pierścienie dystansowe, dla sworzni ustalających

### Rysunek



rysunek 1


rysunek 2

### Informacje do zamówienia

| Wymiary   |                |                        |                |                |                |                | SW   | Siła sprężyny <sup>1)</sup> |                     | Temperatura |       | Waga | Nr art.    |
|---|----------------|------------------------|----------------|----------------|----------------|----------------|------|-----------------------------|---------------------|-------------|-------|------|------------|
| d <sub>1</sub>                                    | d <sub>2</sub> | l <sub>2</sub><br>min. | d <sub>3</sub> | l <sub>1</sub> | l <sub>3</sub> | l <sub>4</sub> | [mm] | F <sub>1</sub><br>~         | F <sub>2</sub><br>~ | min.        | maks. | [g]  |            |
| [mm]  |                |                        |                |                |                |                | [mm] | [N]                         |                     | [°C]        |       |      |            |
| z pokrętle, czerwony – rysunek 1, Stal nierdzewna |                |                        |                |                |                |                |      |                             |                     |             |       |      |            |
| 6   | M12 x 1,5      | 9                      | 23             | 48             | 22             | 6              | 14   | 6                           | 25                  | -30         | 80    | 29   | 22110.2210 |

<sup>1)</sup> statystyczna wartość średnia

### Akcesoria

|   | Wymiary<br>d <sub>2</sub><br>[mm] | Rozmiar klucza<br>[mm] | Waga<br>[g] | Nr art.    |
|---|-----------------------------------|------------------------|-------------|------------|
| nakrętki zabezpieczające ISO 8675 (DIN 439), Stal nierdzewna                      |                                   |                        |             |            |
|  | M12 x 1,5                         | 18                     | 7,5         | 22120.0516 |

### Przykład aplikacji



### Zgodność

#### Zgodny z RoHS

Zgodny zgodnie z Dyrektywą 2011/65/UE i Dyrektywą 2015/863

#### Nie zawiera substancji SVHC

Brak substancji SVHC o zawartości powyżej 0,1% mas. – lista SVHC z 27.06.2024.

#### Nie zawiera substancji Propozycji 65

Nie zawiera substancji z rozporządzenia Proposition 65.

<https://www.P65Warnings.ca.gov/>

#### Wolny od minerałów konfliktu

Ten produkt nie zawiera żadnych substancji oznaczonych jako „minerały konfliktu”, takich jak tantal, cyna, złoto lub wolfram z Demokratycznej Republiki Konga lub krajów sąsiednich.